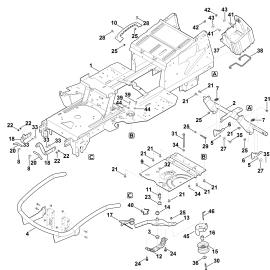


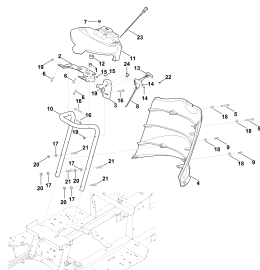
**CZ-PL-RUS**



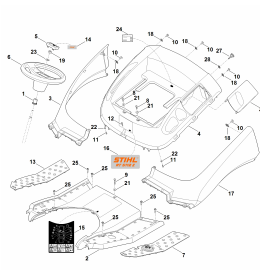
RT 5112.0 Z	4
Рама	7
щиток приборов	10
Кожух	12
Кожух двигателя	14
Рулевое управление, переднее колесо	16
Сиденье	19
Задняя стенка	21
Двигатель, бак	23
Коробка передач, заднее колесо, муфта ножа	26
Тормоз, Стояночный тормоз, Рукоятка переключения	29
Подъем косилочного механизма	31
Кожух косилочного механизма	33
Привод ножа	35
Нож	38
Травосборник	40
Узлы электрооборудования	42
Электрическая схема	45
Схема контактов	48
Инструмент	51
Специальный инструмент	53
смазочные материалы	55



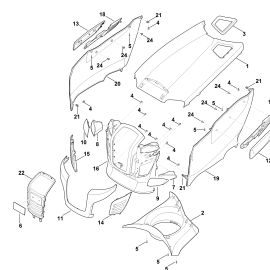
Рама



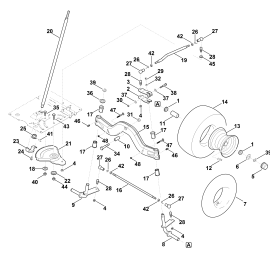
щиток приборов



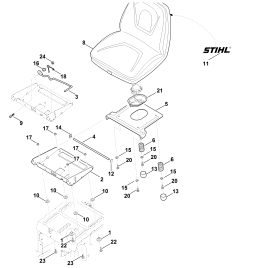
Кожух



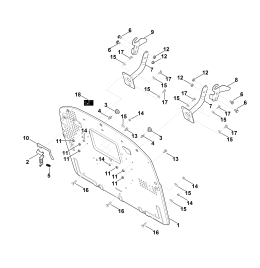
Кожух двигателя



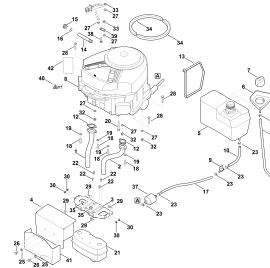
Рулевое управление, переднее колесо



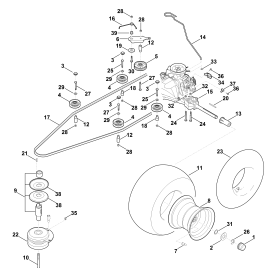
Сиденье



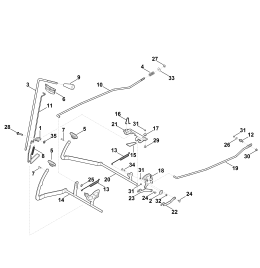
Задняя стенка



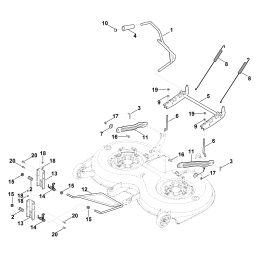
Двигатель, бак



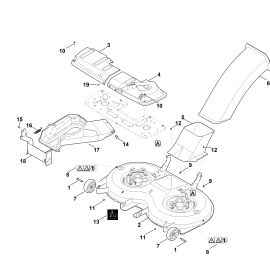
Коробка передач, заднее колесо, муфта ножа



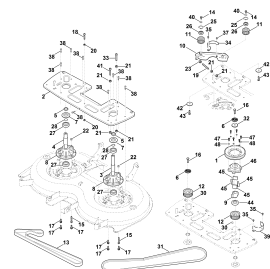
Тормоз, Стояночный тормоз, Рукоятка переключения



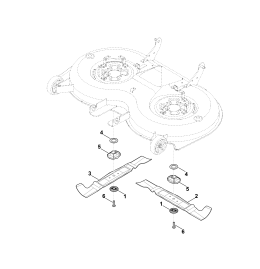
Подъем косилочного механизма



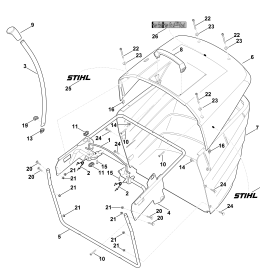
Кожух косилочного механизма



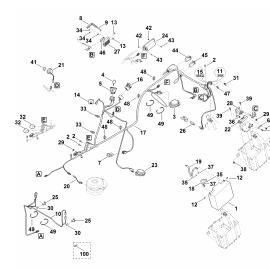
Привод ножа



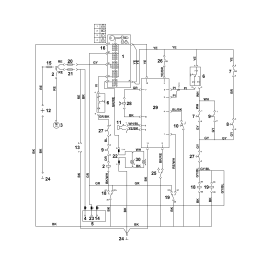
Нож



Травосборник



Узлы электрооборудования



Электрическая схема

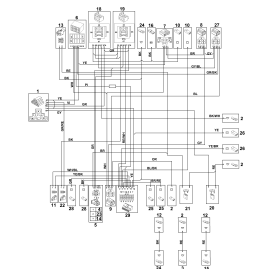
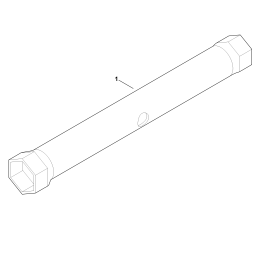
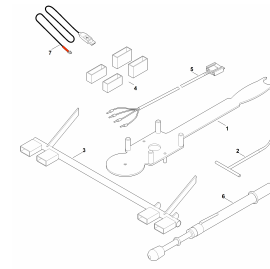


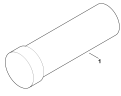
Схема контактов



Инструмент

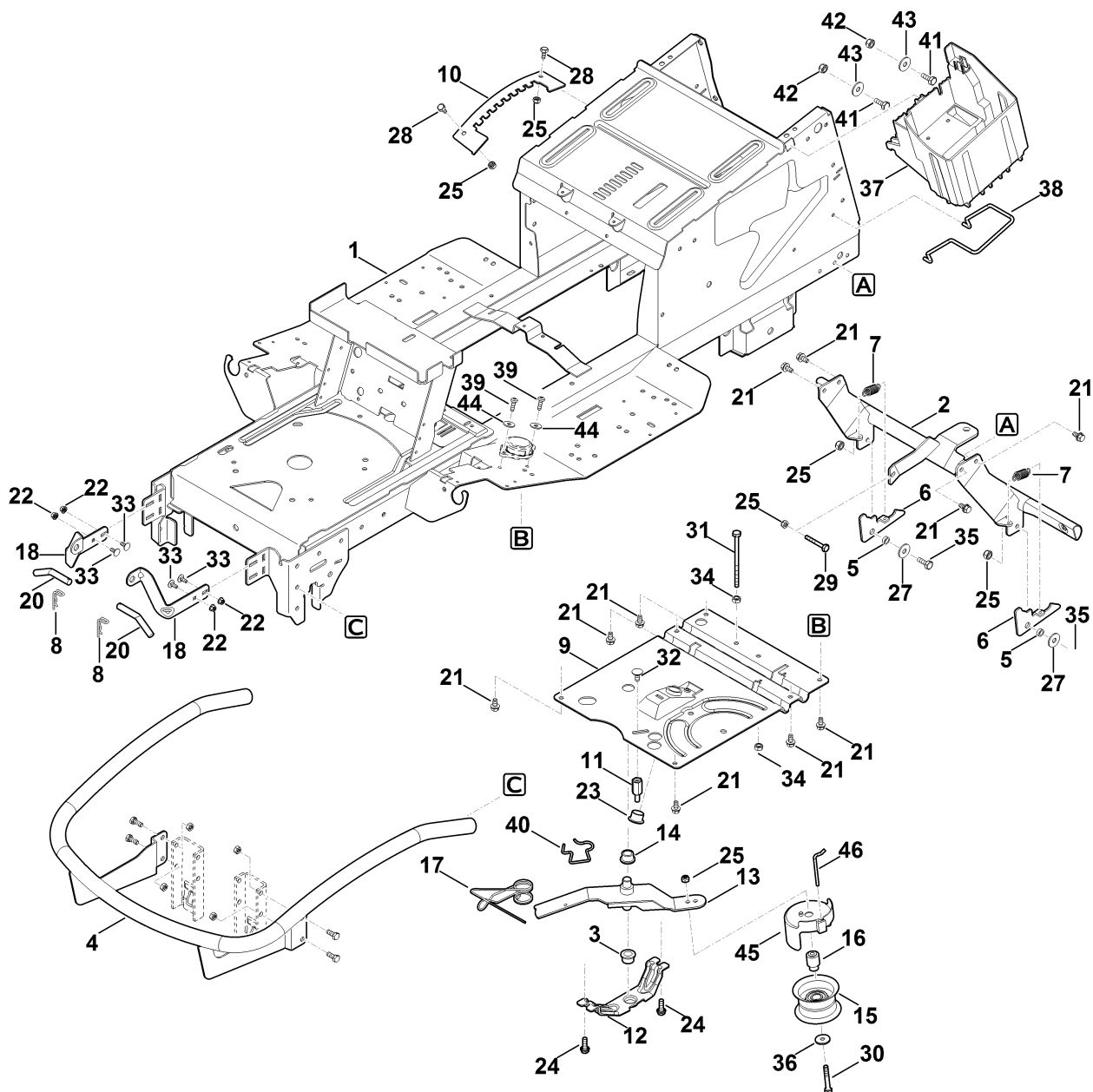


Специальный инструмент



смазочные материалы

Наименование
Рама
щиток приборов
Кожух
Кожух двигателя
Рулевое управление, переднее колесо
Сиденье
Задняя стенка
Двигатель, бак
Коробка передач, заднее колесо, муфта ножа
Тормоз, Стояночный тормоз, Рукоятка переключения
Подъем косилочного механизма
Кожух косилочного механизма
Привод ножа
Нож
Травосборник
Узлы электрооборудования
Электрическая схема
Схема контактов
Инструмент
Специальный инструмент
смазочные материалы



## Рама

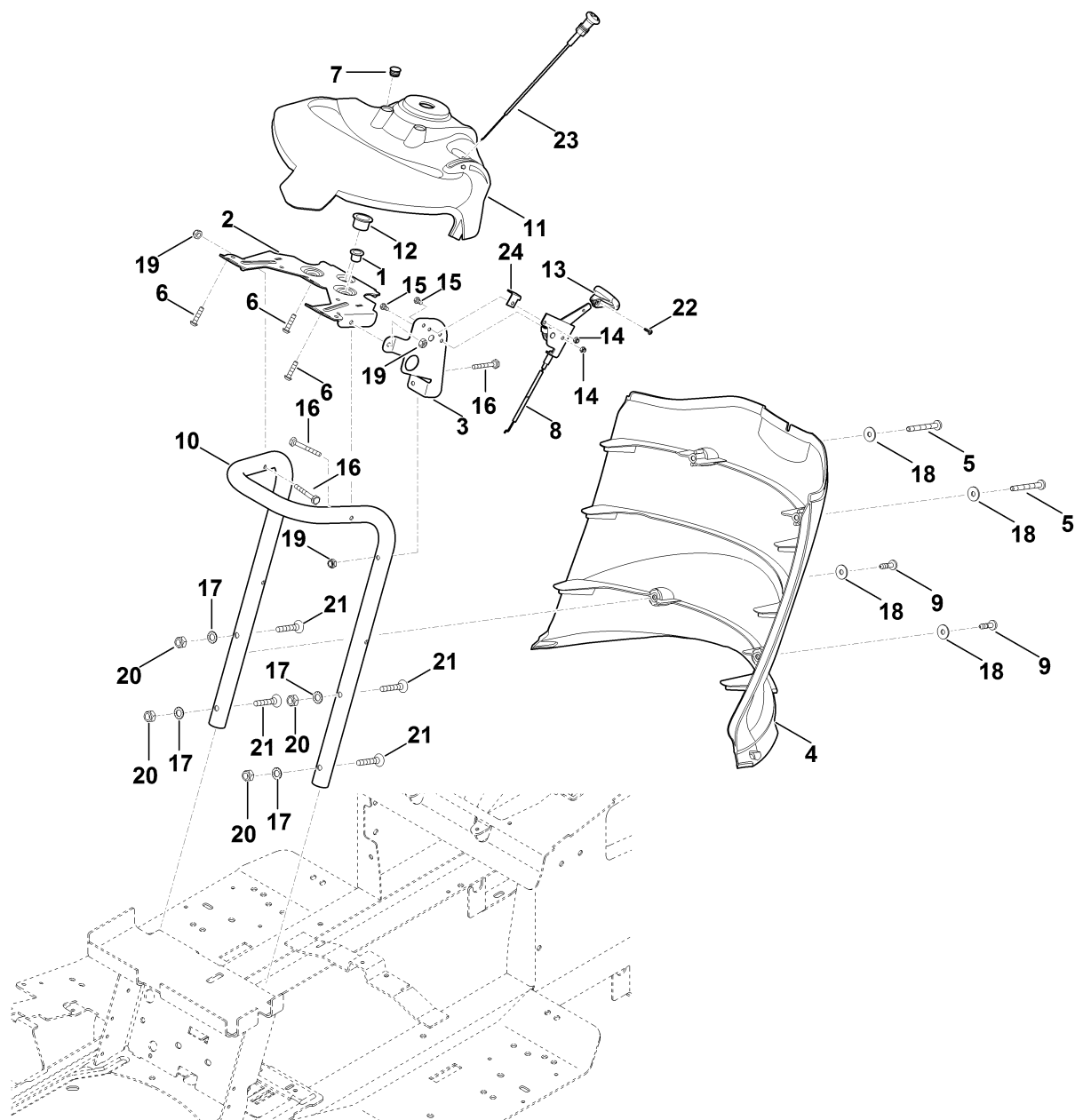
Ссылка №	Код артикула	К-во	Наименование	Включая
1	6170 700 3106	1	Рама	
2	6170 760 9105	1	Опора	
3	6170 162 3700	1	Втулка подшипника	
4	6907 760 7310	1	Бампер	
5	6170 763 0720	2	Распорная втулка	
6	6170 763 6010	2	Фиксирующий рычаг	
7	6170 703 5120	2	Пружина растяжения	
8	6170 763 1000	2	Пружинный зажим 2,8	
9	6170 703 8910	1	Пластина	
10	6165 703 9500	1	Фиксирующая пластина	
11	6165 704 1810	1	Палец	
12	6140 760 5201	1	Хранение	3
13	6170 760 0842	1	Натяжной рычаг	
14	6170 162 3700	1	Втулка подшипника	
15	6140 760 6600	1	Направляющий ролик	
16	6170 764 2820	1	Распорная втулка	
17	6170 704 3900	1	Пружина	
18	6170 007 1002	1	Комплект шарниров	
20	6170 763 6300	2	Шкворень	
21	9039 488 1782	10	Самонарезающий винт M8x16	
22	9216 261 0901	4	Шестигранная гайка M6	
23	9533 003 9246	1	Втулка с буртиком	
24	9039 488 1784	2	Самонарезающий винт M8x16	
25	9212 260 1100	6	Шестигранная гайка M8	
27	9307 021 0180	2	Шайба 8,4	
28	9008 318 1780	2	Винт с шестигранной головкой M8 x 16	
29	9008 319 1950	1	Винт с шестигранной головкой M8x50	
30	9007 319 1960	1	Винт с шестигранной головкой M8x55	
31	9008 319 2080	1	Винт с шестигранной головкой M8x130	
32	9027 318 1820	1	Болт с плоской круглой головкой M8x20	
33	9027 068 1280	4	Болт с плоской круглой головкой M6x16	
34	9210 259 1100	2	Шестигранная гайка M8	
35	9008 318 1800	2	Винт с шестигранной головкой M8x20	
36	9289 003 0190	1	Шайба 9	
37	6170 403 0101	1	Крепежный узел для батареи	
38	6170 403 0410	1	Держатель батареи	
39	9039 488 1287	2	Самонарезающий винт M6x22	
40	6170 764 1900	1	Бугель	



**Рама**

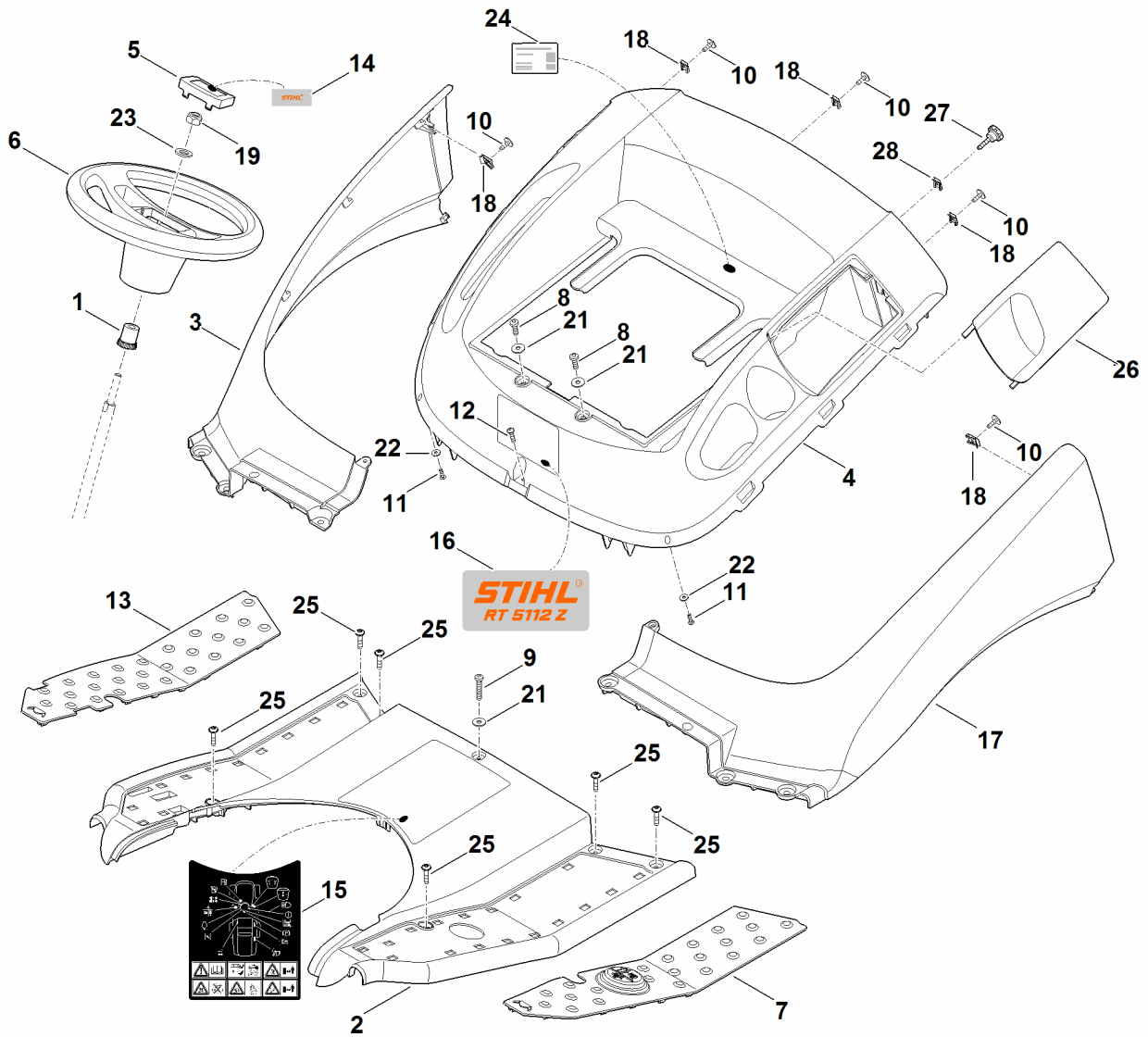
Ссылка №	Код артикула	К-во	Наименование	Включая
41	9008 318 1800	2	Винт с шестигранной головкой М8х20	
42	9212 260 1100	2	Шестигранная гайка М8	
43	9310 021 0180	2	Шайба 8,4	
44	9307 010 0140	2	Шайба 6,4	
45	6170 706 0861	1	Защитный щиток	
46	6170 704 9430	1	Направляющая ремня	

**щиток приборов**



## щиток приборов

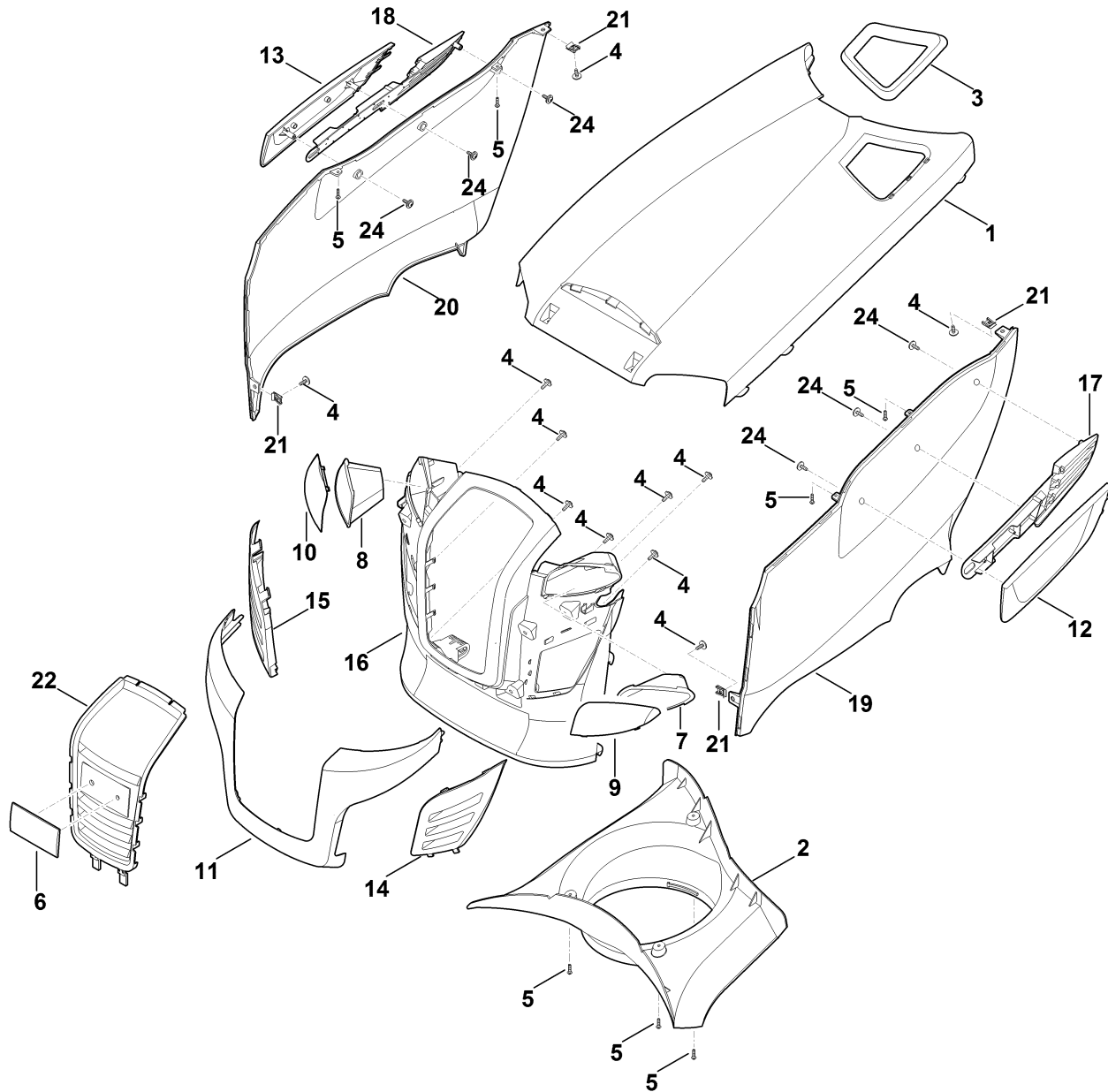
Ссылка №	Код артикула	К-во	Наименование	Включая
1	9533 003 9223	1	Втулка с буртиком	
2	6170 703 6200	1	Консоль	
3	6170 763 5450	1	Стопорная шайба	
4	6170 706 4700	1	Облицовка	
5	9039 488 1380	2	Самонарезающий винт М6х35	
6	9074 478 4131	3	Винт IS P5x22	
7	9302 929 0500	1	Заглушка	
8	6170 180 1130	1	Трос управления дроссельной заслонкой	
9	9039 488 1287	2	Самонарезающий винт М6х22	
10	6165 703 8500	1	Упор	
11	6160 706 6200	1	Щиток приборов	
12	9533 003 9246	1	Втулка с буртиком	
13	6170 180 2800	1	Ручка	22
14	9212 260 0705	2	Шестигранная гайка М5	
15	9008 318 0960	2	Винт с шестигранной головкой М5х12	
16	9008 319 1380	3	Винт с шестигранной головкой М6 х 35	
17	9330 630 0180	4	Стопорная шайба с упругими зубцами 8,4	
18	9307 010 0140	4	Шайба 6,4	
19	9212 260 0900	3	Шестигранная гайка М6	
20	9212 260 1100	4	Шестигранная гайка М8	
21	9064 345 1900	4	Винт с потайной головкой М8х40	
22	9104 003 3003	1	Самонарезающий винт Р4х12	
23	6170 180 2600	1	Тяга механизма Choke	
24	6170 703 2900	1	Упор	



## Кожух

Ссылка №	Код артикула	К-во	Наименование	Включая
1	6170 703 5800	1	Соединительная деталь	
2	6160 780 2096	1	Крышка в сборе	15
3	6170 706 6015	1	Правое крыло	
4	6170 780 2001	1	Крышка в сборе без наклейки	26-28
5	6170 760 2601	1	Колпачок	14
6	6170 760 0200	1	Руль	
7	6170 706 5402	1	Коврик для ног слева	
8	9039 488 1287	2	Самонарезающий винт М6х22	
9	9039 488 1380	1	Самонарезающий винт М6х35	
10	9018 318 1260	5	Винт с шестигранной головкой М6х12	
11	9104 003 3003	2	Самонарезающий винт Р4х12	
12	9104 003 4139	1	Самонарезающий винт Р6х25	
13	6170 706 5415	1	Коврик для ног справа	
14	6170 967 4411	1	Наклейка STIHL	
15	6160 967 4431	1	Предупредительное указание	
16	6160 967 1503	1	Заводская табличка RT 5112 Z	
17	6170 706 6000	1	Левое крыло	
18	9286 003 1000	5	Накидная гайка М6	
19	9212 263 1400	1	Шестигранная гайка М12	
21	9307 010 0140	3	Шайба 6,4	
22	9307 021 0100	2	Шайба 4,3	
23	9291 020 0220	1	Шайба 13	
24	6160 967 1803	1	Фирменная табличка с паспортными данными RT 5112.0 Z	
25	9039 488 1289	6	Самонарезающий винт М6х25	
26	6170 706 3411	1	Крышка	
27	0000 760 1802	1	Поворотная ручка	
28	9286 003 1000	1	Накидная гайка М6	

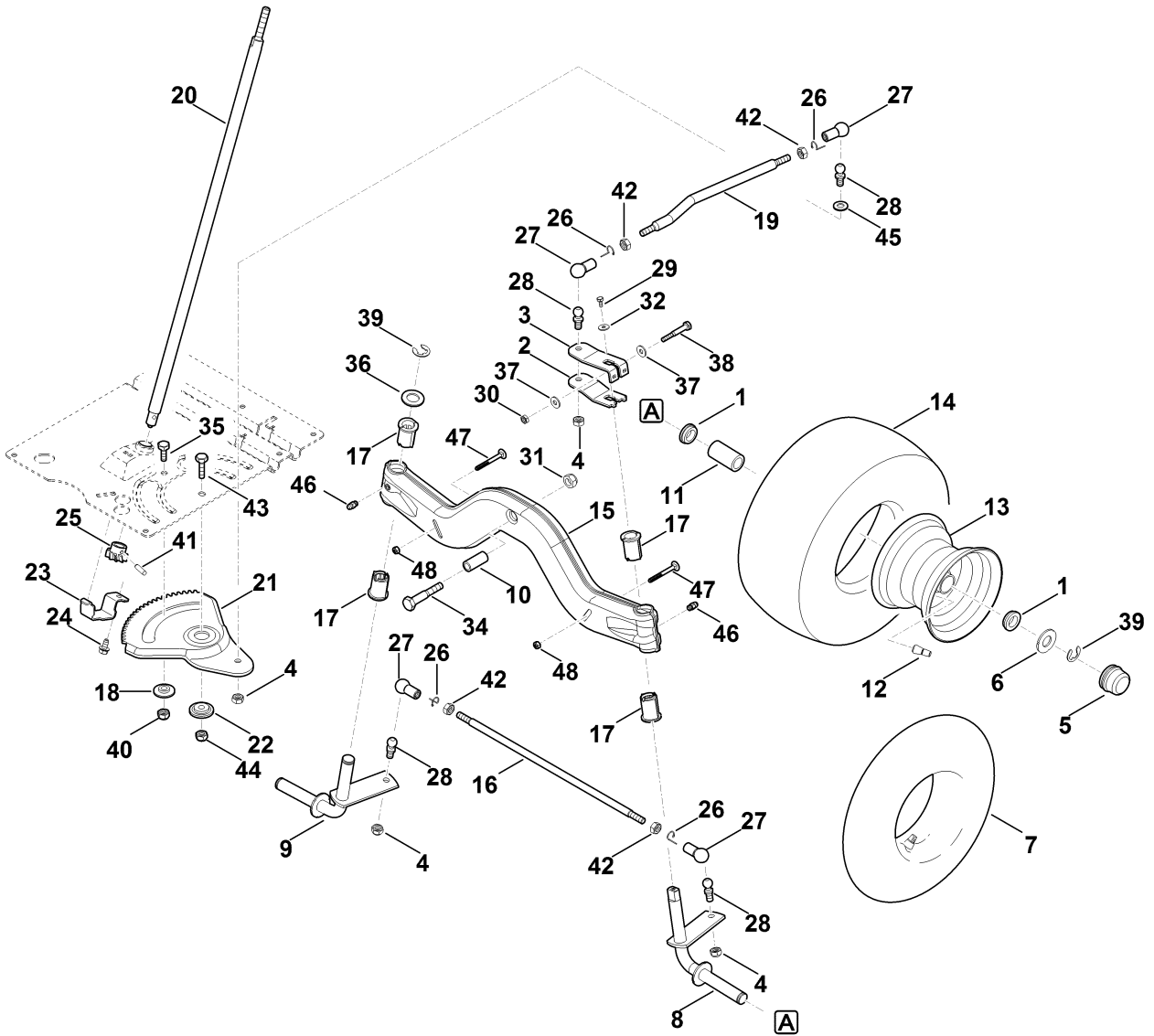
**Кожух двигателя**



## Кожух двигателя

Ссылка №	Код артикула	К-во	Наименование	Включая
1	6170 706 9601	1	Кожух двигателя	
2	6170 087 3000	1	Кожух воздуховода	
3	6170 352 4000	1	Защита от переполнения	
4	9102 090 3781	11	Винт для листового металла 4,8 x 16	
5	9104 003 8734	7	Самонарезающий винт IS-P4x16	
6	0000 967 1011	1	Табличка	
7	6170 403 1210	1	Отражатель слева	
8	6170 403 1215	1	Отражатель справа	
9	6170 405 3210	1	Рассеиватель левой фары	
10	6170 405 3215	1	Рассеиватель правой фары	
11	6170 706 3611	1	Бленда	
12	6170 706 3621	1	Бленда слева	
13	6170 706 3626	1	Бленда справа	
14	6170 706 5710	1	Решетка слева	
15	6170 706 5715	1	Решетка справа	
16	6170 706 9911	1	Капот двигателя, передняя часть	
17	6170 766 0800	1	Вставка воздуховода слева	
18	6170 766 0805	1	Вставка воздуховода справа	
19	6170 706 9811	1	Капот двигателя, левая боковая часть	
20	6170 706 9816	1	Капот двигателя, правая боковая часть	
21	9991 003 0712	4	Накидная гайка 4,8	
22	6170 780 5501	1	Решетка в сборе	6
24	9102 090 3781	6	Винт для листового металла 4,8 x 16	

**Рулевое управление, переднее колесо**





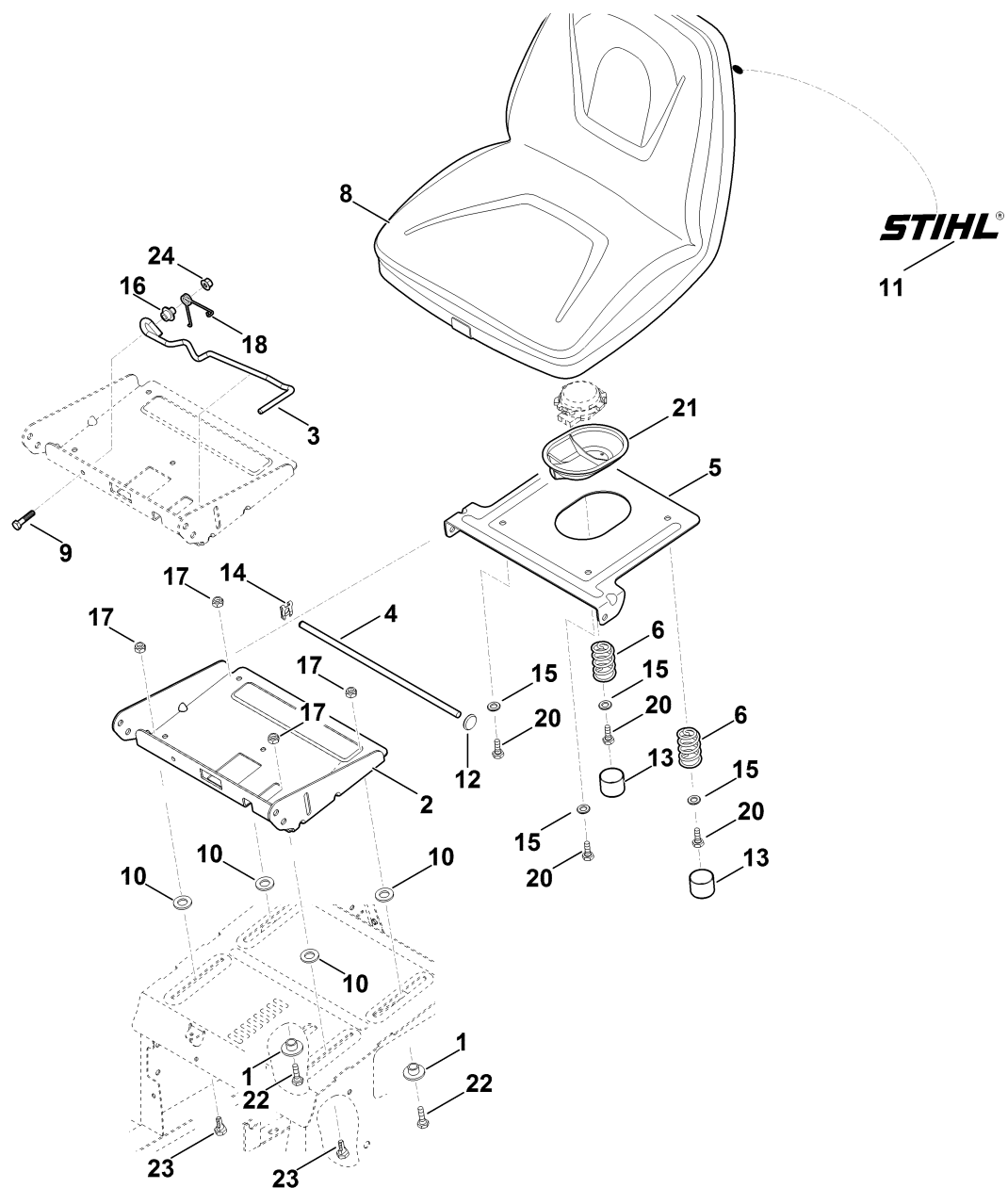
## Рулевое управление, переднее колесо

Ссылка №	Код артикула	К-во	Наименование	Включая
	6170 700 0415	2	Колесо в сборе 15" Заменять попарно, после замены контролировать установку косилочного механизма	1,11-14
1	6170 764 2700	4	Втулка с буртиком	
2	6165 703 6735	1	Рукоятка внизу	
3	6165 703 6730	1	Рукоятка вверх	
4	9212 263 1301	4	Шестигранная гайка M10x1	
5	6170 708 7420	2	Колпачок	
6	6170 763 0910	2	Шайба 42	
7	0000 704 6700	2	Шланг 15x6,0 - 6	
8	6170 760 5000	1	Цапфа оси слева	
9	6170 760 5005	1	Цапфа оси справа	
10	6170 763 3010	1	Втулка подшипника	
11	9512 003 4660	2	Комплект игольчатых роликов 20x30x65	
12	0000 731 7700	2	Клапан	
13	6170 760 3900	2	Обод 6,0-6	
14	6170 704 9505	2	Шина 15x6,0-6 Заменять попарно, после замены контролировать установку косилочного механизма	
15	6165 700 2408	1	Ось	17,46
16	6165 763 5700	1	Поперечная рулевая тяга	
17	6165 763 3011	4	Втулка подшипника	
18	6165 763 3000	1	Втулка подшипника	
19	6165 703 1700	1	Тяга	
20	6165 763 3510	1	Вал	
21	6165 703 4800	1	Сегмент зубчатой шайбы	
22	6165 763 3200	1	Втулка с буртиком	
23	6165 703 6900	1	Держатель	
24	9039 488 1782	1	Самонарезающий винт M8x16	
25	6170 763 6100	1	Шестерня	
26	9666 003 7016	4	Стопорный бугель	
27	9666 003 7024	4	Сферический вкладыш B16	
28	9666 003 5114	4	Шаровая цапфа M10x1 C16	
29	9039 488 0996	1	Самонарезающий винт M6x12	
30	9214 261 1105	1	Контргайка M8	
31	9212 263 1400	1	Шестигранная гайка M12	
32	9307 021 0140	1	Шайба 6,4	
34	9007 319 3090	1	Винт с шестигранной головкой M12x65	
35	9008 318 2390	1	Винт с шестигранной головкой M10x25	
36	9294 021 0330	1	Диск 21	
37	9309 021 0180	2	Шайба 8,4	

(1) RT 5112.0 Z

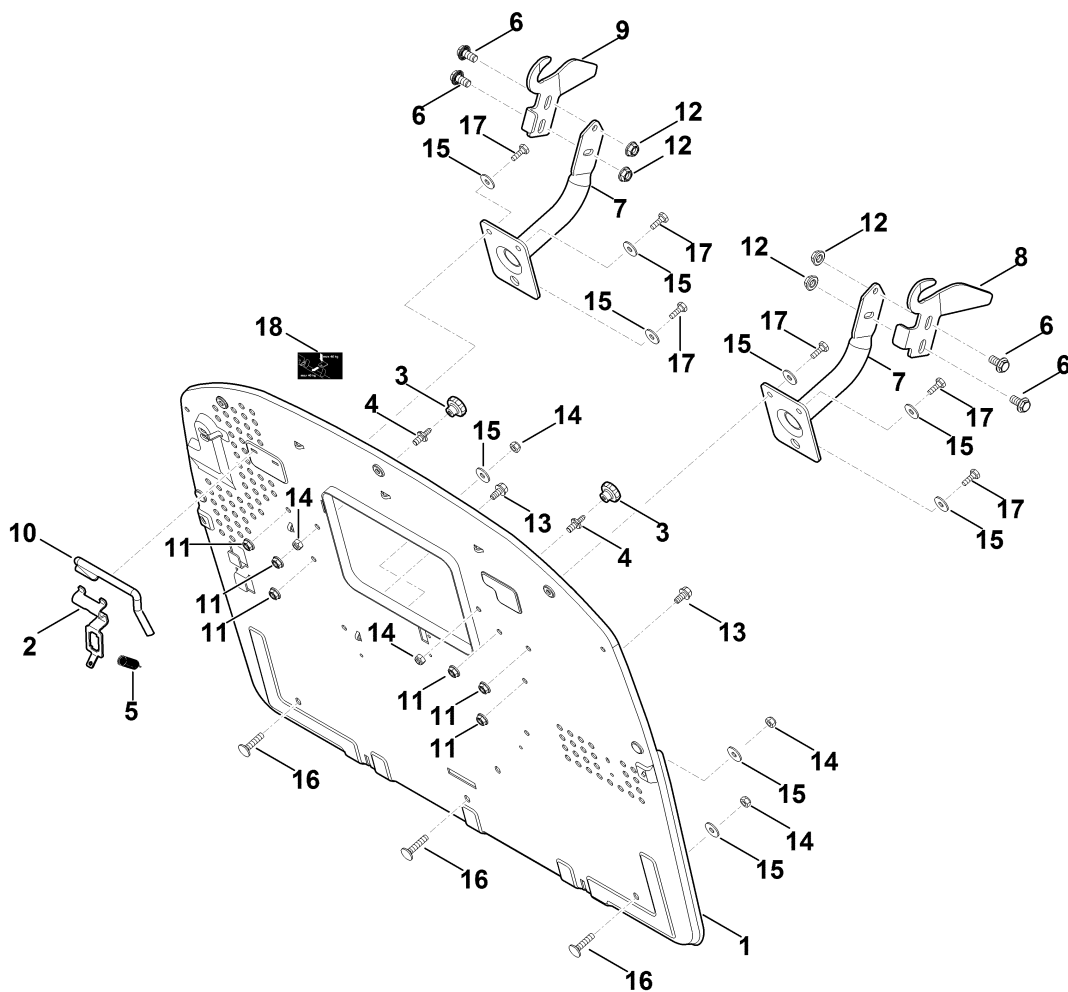
**Рулевое управление, переднее колесо**

Ссылка №	Код артикула	К-во	Наименование	Включая
38	9007 319 1960	1	Винт с шестигранной головкой M8x55	
39	9460 624 1500	3	Стопорная шайба 15	
40	9212 263 1300	1	Шестигранная гайка M10	
41	9384 620 3120	1	Зажимной штифт 6x24	
42	9210 261 1300	4	Шестигранная гайка M10	
43	9010 345 2431	1	Винт с шестигранной головкой M10x1x35	
44	9212 263 1301	1	Шестигранная гайка M10x1	
45	9309 021 0200	1	Шайба 10,5	
46	9794 003 1851	2	Смазочный ниппель M6	
47	9027 318 1450	2	Болт с плоской круглой головкой M6x60	
48	9214 261 0900	2	Контргайка M6	



## Сиденье

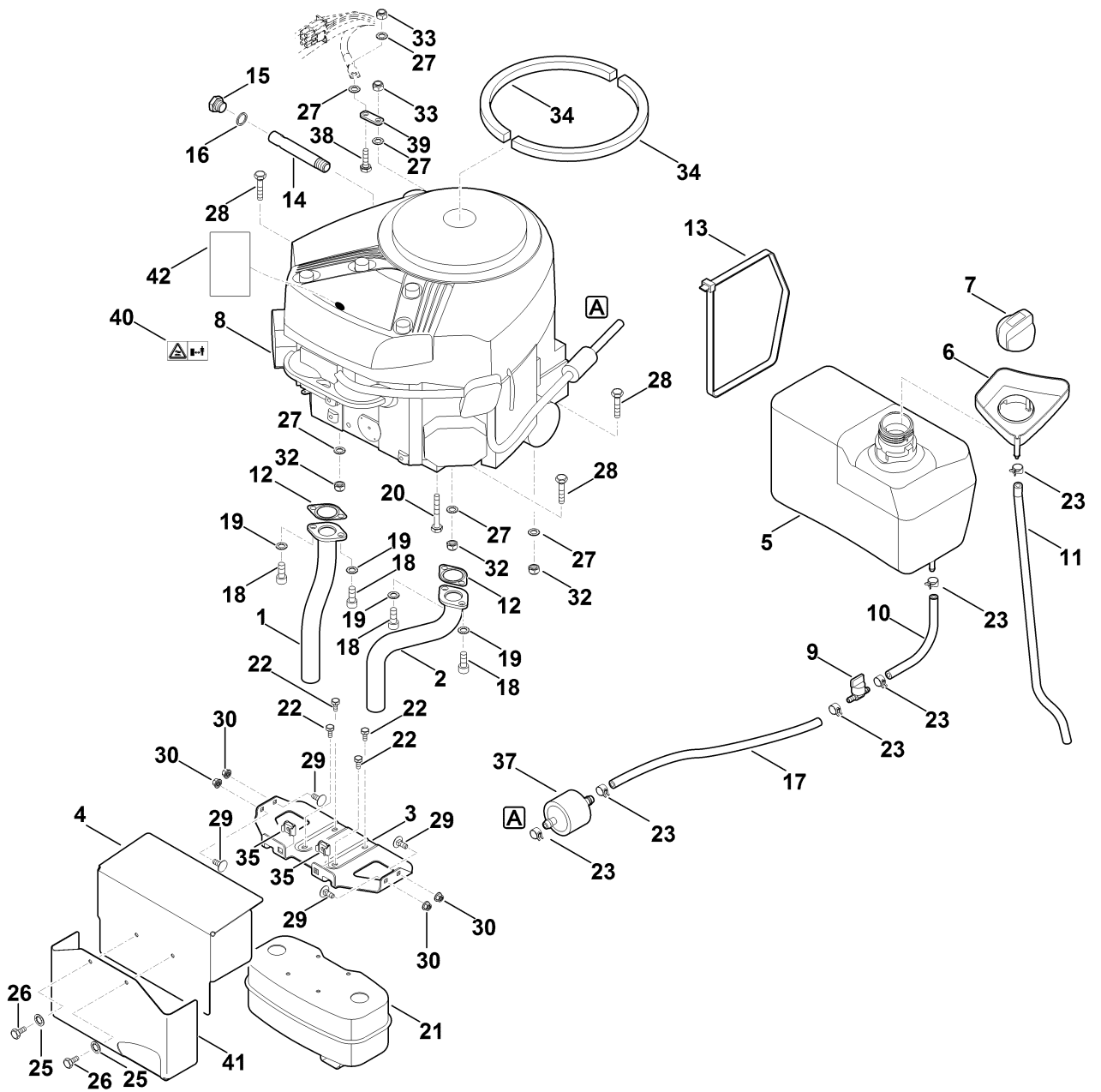
Ссылка №	Код артикула	К-во	Наименование	Включая
1	6170 763 3700	2	Распорное кольцо	
2	6140 763 4201	1	Регулируемый элемент	
3	6140 763 2920	1	Переводной рычаг	
4	6170 703 1750	1	Тяга	
5	6170 763 5440	1	Стопорная шайба	
6	6170 703 6400	2	Пружина сжатия	
8	6170 760 0302	1	Сиденье	11
9	9008 318 1900	1	Винт с шестигранной головкой M8x40	
10	6170 763 0900	4	Диск	
11	6170 967 4462	1	Наклейка STIHL	
12	9417 021 7530	1	Быстрое крепление	
13	6170 708 7410	2	Колпачок	
14	9460 620 8030	1	Стопорная шайба SL-10	
15	9291 020 0180	4	Шайба 8,4	
16	6140 763 3210	1	Втулка с буртиком	
17	9212 260 1100	4	Шестигранная гайка M8	
18	6140 703 4920	1	Пружина с навивкой	
20	9008 318 1800	4	Винт с шестигранной головкой M8x20	
21	6170 706 0730	1	Крышка	
22	9008 318 1800	2	Винт с шестигранной головкой M8x20	
23	6170 763 2210	2	Направляющая деталь	
24	9216 261 1100	1	Шестигранная гайка M8	



## Задняя стенка

Ссылка №	Код артикула	К-во	Наименование
1	6170 763 1130	1	Задняя стенка
2	6170 435 6100	1	Стопорная шайба
3	6170 760 1800	2	Поворотная ручка
4	6170 763 2310	2	Фиксатор
5	6170 703 5130	1	Пружина растяжения
6	9018 318 2361	4	Винт с шестигранной головкой M10x20
7	6170 700 6801	2	Держатель
8	6170 763 5902	1	Направляющий щиток слева
9	6170 763 5907	1	Направляющий щиток справа
10	6170 435 1501	1	Бугель
11	9220 263 1100	6	Шестигранная гайка M8
12	9220 260 8506	4	Шестигранная гайка M10
13	9039 488 1782	2	Самонарезающий винт M8x16
14	9212 260 1100	5	Шестигранная гайка M8
15	9307 021 0180	9	Шайба 8,4
16	9027 068 1880	3	Винт с полукруглой низкой головкой M8 x 35
17	9008 318 1800	6	Винт с шестигранной головкой M8x20
18	6170 967 4405	1	Наклейка

**Двигатель, бак**



## Двигатель, бак

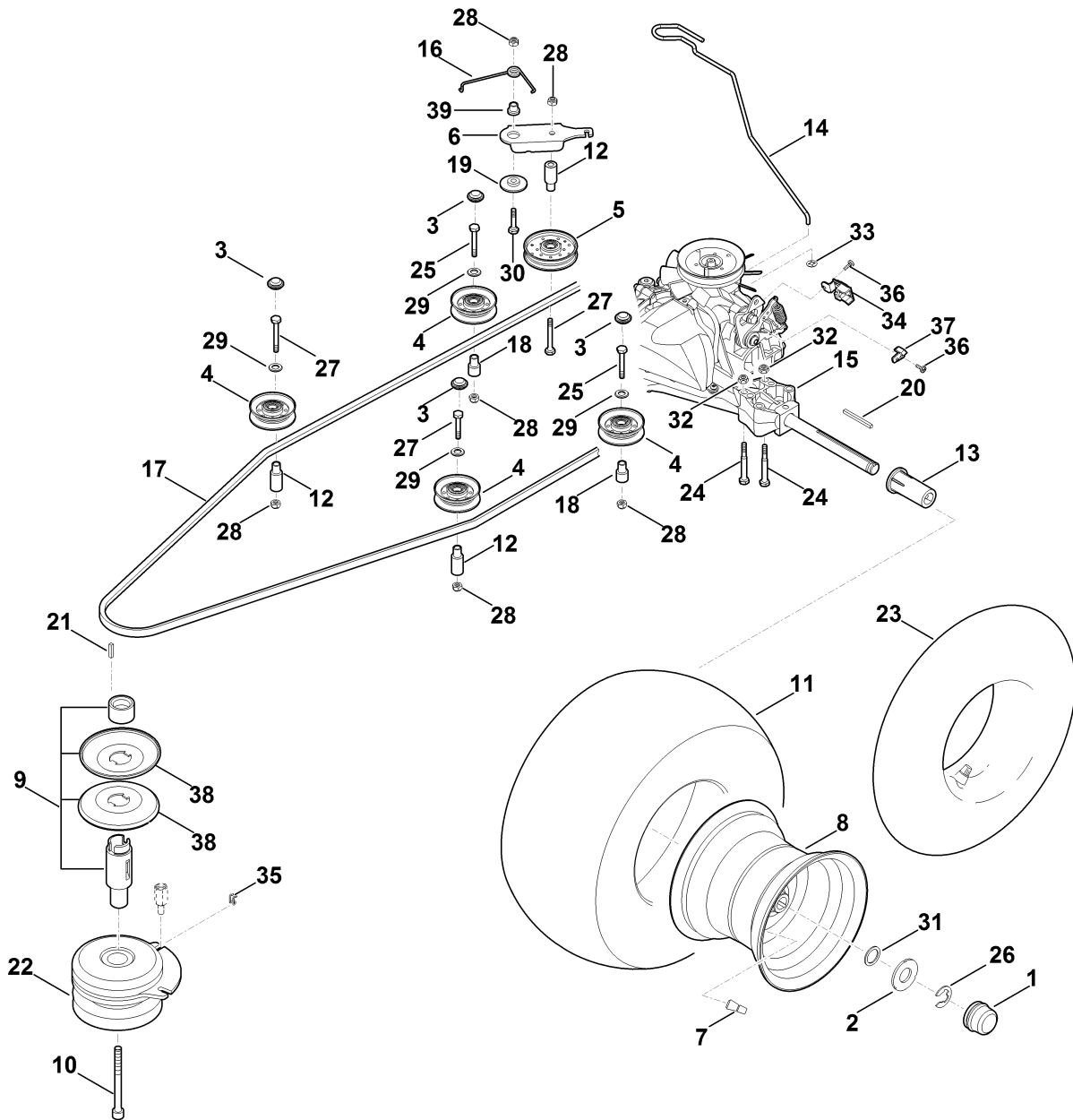
Ссылка №	Код артикула	К-во	Наименование	До
1	6170 140 2525	1	Колено трубы справа	
2	6170 140 2520	1	Колено трубы слева	
3	6170 146 7300	1	Крышка из листового металла	
4	6170 145 3700	1	Защитная пластина	
5	6170 351 0400	1	Топливный бак	
6	6170 352 4010	1	Защита от переполнения	
7	6170 350 1501	1	Пробка бака	
8	6160 011 1821	1	V&S, четырехтактный двигатель 40R577-0002-H5 Считать данные на двигателе, для запчастей - см. раздел "Двигатели"	
8	* 6160 011 1820	1	V&S, четырехтактный двигатель 401577-0124-B1, 401577-0130-B1, 401577-5130-B1, 401577-3130-B1, 40R577-0002-H1 Считать данные на двигателе, для запчастей - см. раздел "Двигатели"	9 80 168 412
9	0000 350 1000	1	Топливный кран	
10	6170 350 2700	1	Шланг топливного бака	
11	6170 358 0800	1	Шланг	
12	6170 149 0600	2	Уплотнение выхлопной трубы	
13	0751 010 7236	1	Бандажная лента для кабеля	
14	6170 021 8200	1	Труба Использовать фиксатор резьбы (LOCTITE 243)	
15	6170 028 1100	1	Пробка	
16	6170 029 0500	1	Уплотнение	
17	6170 350 2720	1	Шланг топливного бака	
18	9045 319 1795	4	Винт с цилиндрической головкой 5/16"x3/4"	
19	9460 624 4030	4	Стопорная шайба 8,4	
20	9018 318 1900	1	Винт с шестигранной головкой M8x40	
21	6170 140 0630	1	Шумоглушитель	
22	9039 488 0996	4	Самонарезающий винт M6x12	
23	0000 988 9100	6	Шланговый зажим	
25	9330 630 0500	2	Стопорная шайба с упругими зубцами 6,4	
26	9008 318 1280	2	Винт с шестигранной головкой M6x16	
27	9330 630 0180	6	Стопорная шайба с упругими зубцами 8,4	
28	9008 319 1880	3	Винт с шестигранной головкой M8 x 35	
29	9027 068 1280	4	Болт с плоской круглой головкой M6x16	
30	9214 261 0900	4	Контргайка M6	
32	9212 260 1100	3	Шестигранная гайка M8	
33	9214 261 1105	2	Контргайка M8	
34	6170 087 1800	2	Половина уплотнительного кольца	
35	9991 003 1045	2	Закладная гайка M6	
37	0000 350 1800	1	Топливный фильтр	



**Двигатель, бак**

Ссылка №	Код артикула	К-во	Наименование	До
38	9008 318 1800	1	Винт с шестигранной головкой M8x20	
39	6170 405 1300	1	Перекрывающая пластина	
40	6170 967 4415	2	Наклейка	
41	6165 145 3700	1	Защитная пластина	
42	6165 967 4496	1	Наклейка B&S	

**Коробка передач, заднее колесо, муфта ножа**



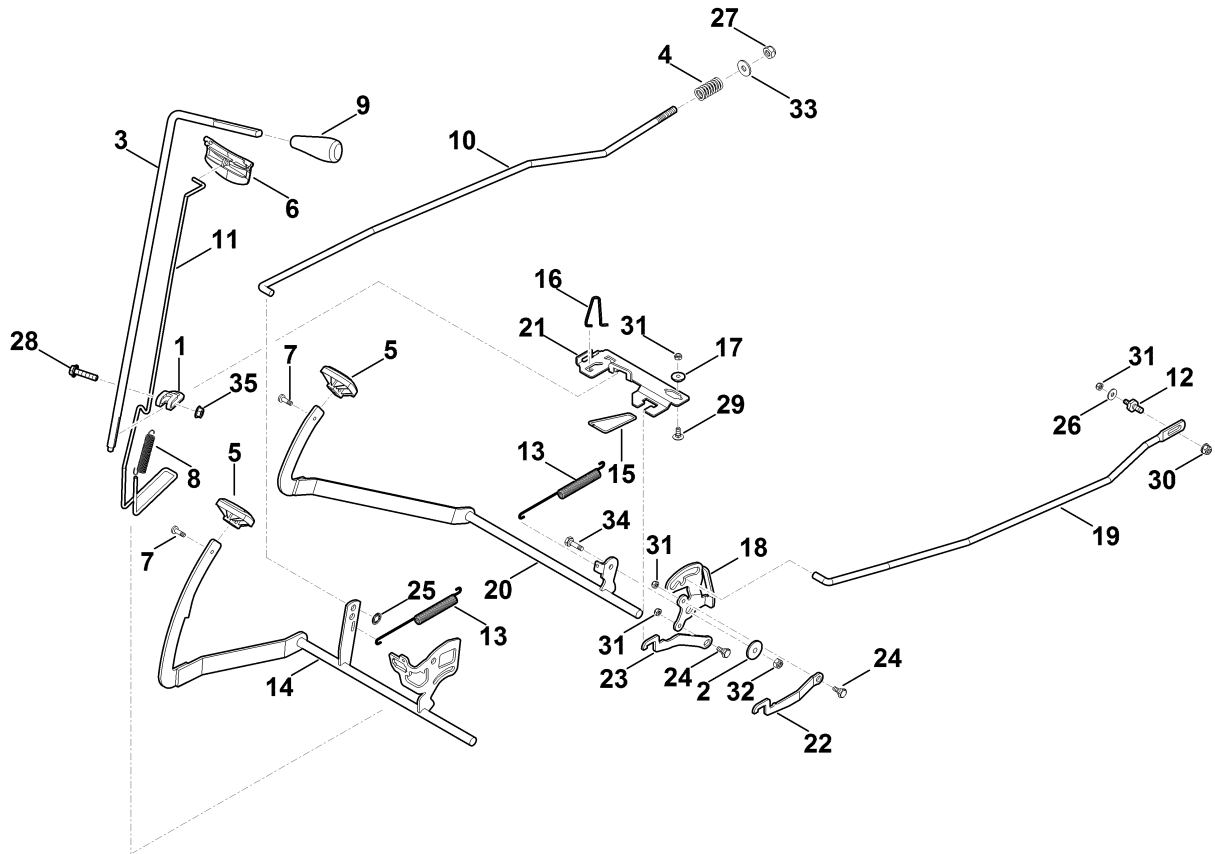
## Коробка передач, заднее колесо, муфта ножа

Ссылка №	Код артикула	К-во	Наименование	Включая
	6170 700 0435	2	Колесо в сборе 18" Заменять попарно, после замены контролировать установку косилочного механизма	7,8,11
1	6170 708 7420	2	Колпачок	
2	6170 763 0910	2	Шайба 42	
3	6160 706 0731	4	Крышка	
4	6170 760 6617	4	Направляющий ролик	
5	6170 760 1292	1	Натяжной ролик	
6	6170 704 2200	1	Натяжной рычаг	
7	0000 731 7700	2	Клапан	
8	6170 760 3920	2	Обод 8,5-8	
9	6170 700 2531	1	Клиноременный шкив	38
10	9045 348 9051	1	Винт с цилиндрической головкой 7/16"x5" Использовать фиксатор резьбы (LOCTITE 243)	
11	6170 704 9525	2	Шина 18x8,5-8 Заменять попарно, после замены контролировать установку косилочного механизма	
12	6160 764 2802	3	Распорная втулка	
13	6165 764 2800	2	Распорная втулка	
14	6170 647 3511	1	Рычаг	
15	6170 640 0120	1	Коробка передач ТЗ-АНВФ-2ХЗС-1ТХ4	
16	6170 703 4920	1	Пружина с навивкой	
17	6165 704 2121	1	Клиновой ремень	
18	6170 764 2805	2	Распорная втулка	
19	6170 703 1920	1	Упорный подшипник скольжения	
20	9471 435 1622	2	Призматическая шпонка 3/16"SQx21/4"	
21	9471 435 1602	1	Призматическая шпонка В1/4"SQx1"	
22	6170 160 2010	1	Муфта ножа	
23	0000 704 6703	2	Шланг 20x10,0 - 8	
24	9007 318 1980	4	Винт с шестигранной головкой М8x65	
25	9008 319 1950	2	Винт с шестигранной головкой М8x50	
26	9460 624 1500	2	Стопорная шайба 15	
27	9008 319 1970	3	Винт с шестигранной головкой М8 x 60	
28	9212 260 1100	5	Шестигранная гайка М8	
29	9291 020 0180	4	Шайба 8,4	
30	9007 318 1880	1	Винт с шестигранной головкой М8x35	
31	9296 021 1657	2	Шайба 19x26x1,5	
32	9216 261 1100	4	Шестигранная гайка М8	
33	9991 003 0546	1	Зажимное кольцо 6	
34	6170 403 2310	1	Держатель	
35	6140 162 4500	1	Зажим	

**Коробка передач, заднее колесо, муфта ножа**

Ссылка №	Код артикула	К-во	Наименование	Включая
36	9039 488 0958	2	Самонарезающий винт M5x10	
37	6170 647 1100	1	Угловая муфта	
38	6170 700 2505	1	Клиноременный шкив	
39	6170 764 2720	1	Втулка с буртиком	

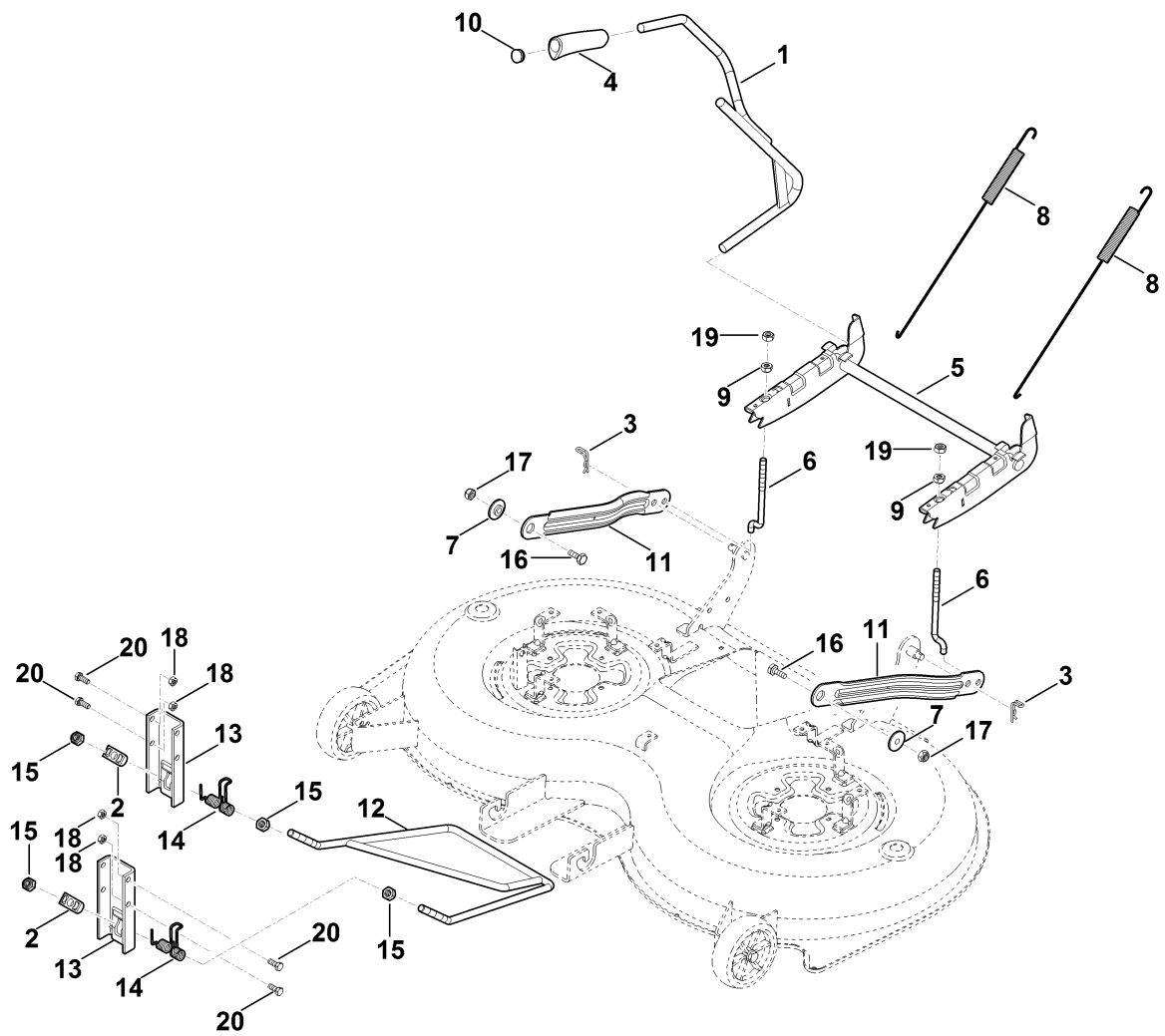
**Тормоз, Стояночный тормоз, Рукоятка переключения**



## Тормоз, Стояночный тормоз, Рукоятка переключения

Ссылка №	Код артикула	К-во	Наименование
1	6170 162 5010	1	Рычаг
2	6170 162 8900	1	Диск
3	6170 764 3400	1	Шток вилки переключения передач
4	6170 703 6410	1	Пружина сжатия
5	6170 704 7100	2	Резина педали
6	6170 706 2200	1	Прием
7	9039 488 1287	2	Самонарезающий винт М6х22
8	6170 703 5140	1	Пружина растяжения
9	6170 703 6625	1	Прием
10	6165 703 1710	1	Тяга
11	6165 763 0400	1	Бугель
12	6165 704 1800	1	Палец
13	6165 703 5110	2	Пружина растяжения
14	6165 760 5700	1	Педадь
15	6165 763 0410	1	Бугель
16	6165 708 0300	1	Бугель с пружиной
17	6165 764 2700	1	Втулка с буртиком
18	6165 764 3500	1	Рычаг
19	6165 704 9800	1	Тяга
20	6165 760 5710	1	Педадь
21	6165 704 3000	1	Кулиса переключения передач
22	6165 764 1500	1	Верхняя стопорная ручка
23	6165 764 1505	1	Нижняя стопорная ручка
24	6165 764 3600	2	Палец с буртиком
25	9991 003 0550	1	Зажимное кольцо 10х2
26	9307 021 0140	1	Шайба 6,4
27	9212 263 1300	1	Шестигранная гайка М10
28	9018 318 1880	1	Винт с шестигранной головкой М8х35
29	9027 068 1280	1	Болт с плоской круглой головкой М6х16
30	9216 261 1100	1	Шестигранная гайка М8
31	9212 260 0900	4	Шестигранная гайка М6
32	9212 260 1100	1	Шестигранная гайка М8
33	9291 020 0200	1	Шайба 10,5
34	9008 318 1830	1	Винт М8х25
35	9220 263 1100	1	Шестигранная гайка М8

**Подъем косилочного механизма**

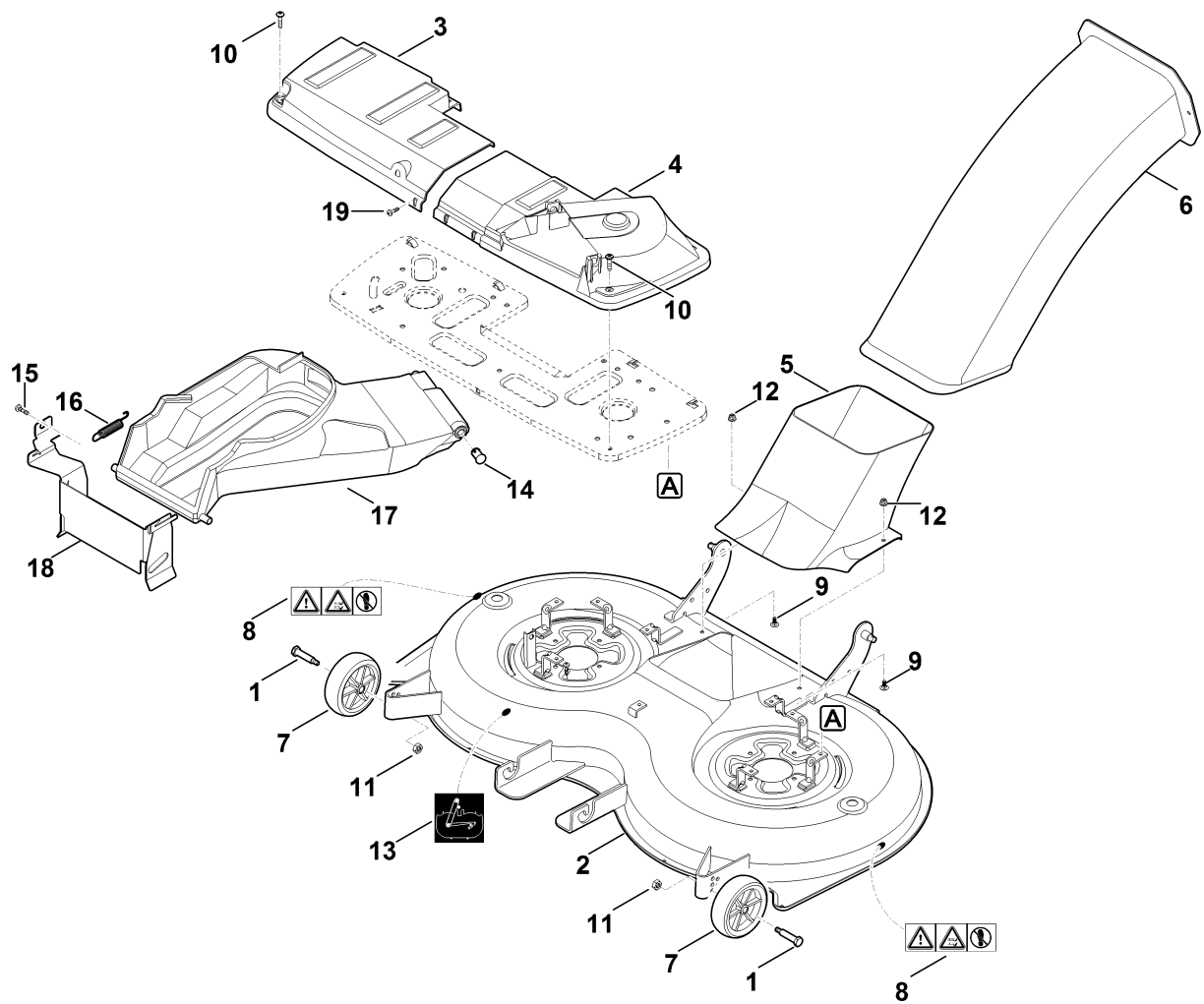


## Подъем косилочного механизма

Ссылка №	Код артикула	К-во	Наименование
1	6170 700 2920	1	Переводной рычаг
2	6160 763 4100	2	Шарнирный элемент
3	6170 763 1000	2	Пружинный зажим 2,8
4	6170 703 4101	1	Ручка
5	6165 760 7800	1	Подвеска
6	6165 703 4610	2	Резьбовой стержень
7	6165 763 3000	2	Втулка подшипника
8	6165 703 5100	2	Пружина растяжения
9	6165 703 2000	2	Гайка
10	6101 703 2800	1	Пробка
11	6170 763 5640	2	Коромысло сзади
12	6170 780 3720	1	Коромысло впереди
13	6170 703 6951	2	Держатель спереди
14	6170 703 4910	2	Пружина с навивкой
15	9212 263 1400	4	Шестигранная гайка M12
16	9008 318 2390	2	Винт с шестигранной головкой M10x25
17	9212 263 1300	2	Шестигранная гайка M10
18	9214 261 1105	4	Контргайка M8
19	9210 261 1300	2	Шестигранная гайка M10
20	9008 318 1800	4	Винт с шестигранной головкой M8x20

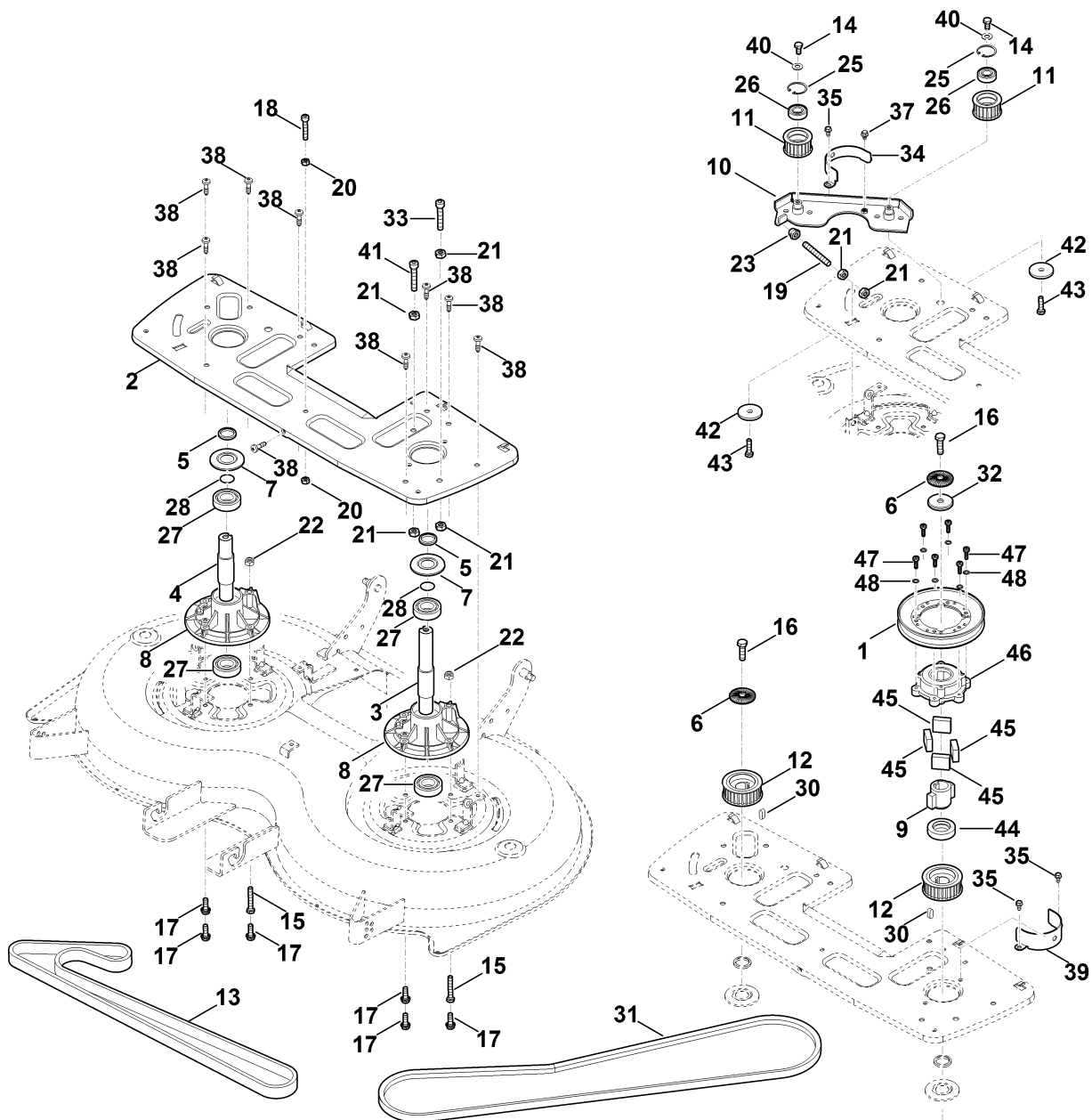


**Кожух косилочного механизма**



## Кожух косилочного механизма

Ссылка №	Код артикула	К-во	Наименование	Включая
	6170 760 0921	1	Косилочный механизм в сборе	L:1-5,7-14,17 + M:1-48 + N:1-6
1	6170 763 3100	2	Болт колеса	
2	6170 700 8531	1	Корпус	8
3	6170 706 0841	1	Защитный щиток справа	
4	6170 706 0846	1	Защитный щиток слева	
5	6170 763 1410	1	Нижняя часть желоба выброса	
6	6170 760 5100	1	Верхняя часть желоба выброса	
7	6170 704 9700	2	Ограничительное колесо	
8	6170 967 4436	2	Предупредительное указание	
9	9027 318 1280	2	Болт с плоской круглой головкой М6х16	
10	9039 488 1289	2	Самонарезающий винт М6х25	
11	9212 260 1100	2	Шестигранная гайка М8	
12	9216 261 0901	2	Шестигранная гайка М6	
13	6170 967 4465	1	Наклейка	
14	6375 703 9010	1	Палец	
15	6165 706 9500	1	Винт М6х20	
16	6165 703 5130	1	Пружина растяжения	
17	6170 706 0781	1	Крышка	
18	6170 706 8210	1	Защитная пластина	
19	9039 488 1289	1	Самонарезающий винт М6х25	

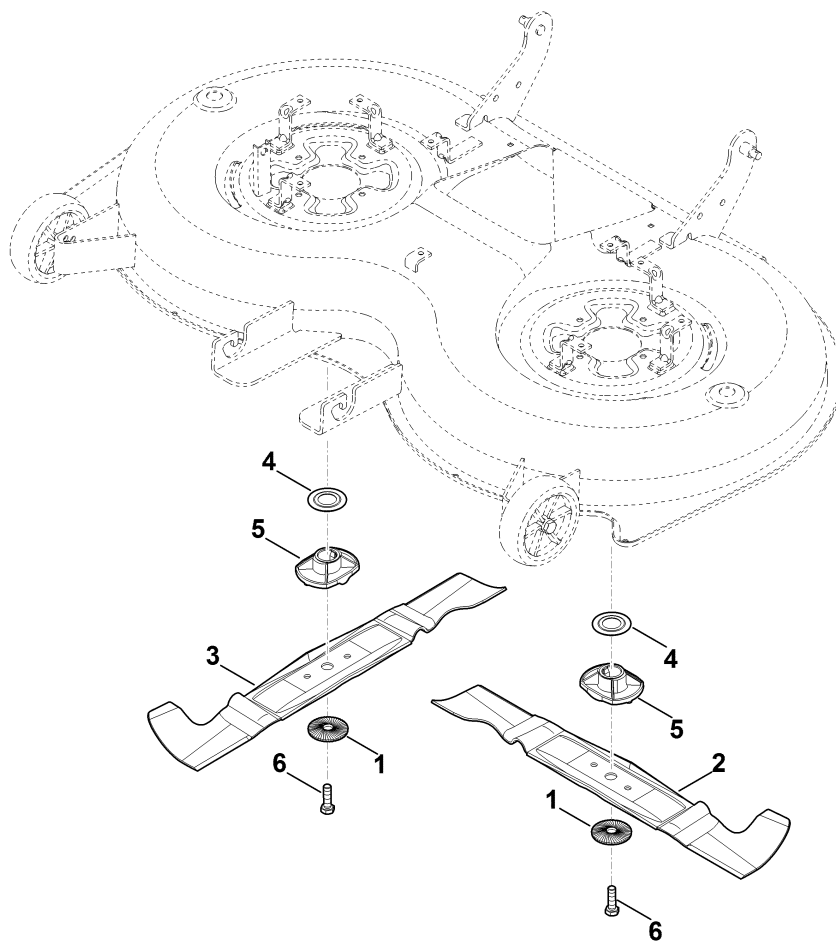


## Привод ножа

Ссылка №	Код артикула	К-во	Наименование	Включая
	6170 700 3531	1	Левый ножевой валик в сборе	1,3,5-9,12,16,27,28,32,45-48
	6170 700 3535	1	Правый ножевой валик в сборе	4-8,12,16,27,28,32
1	6170 700 2540	1	Клиноременный шкив с антивибратором	9,45-48
2	6170 701 5101	1	Опорная пластина	
3	6170 702 0721	1	Левый ножевой валик	
4	6170 702 0725	1	Правый ножевой валик	
5	6170 702 1710	2	Распорное кольцо	
6	0000 702 6600	2	Зажимная шайба	
7	6170 702 2210	2	Защитный диск	
8	6170 702 6910	2	Стойка подшипника	
9	6140 704 7000	1	Поводок	
10	6170 760 0820	1	Натяжной рычаг	
11	6170 760 7500	2	Шкив зубчатого ремня 20Z	25,26
12	6170 760 7510	2	Шкив зубчатого ремня 28Z	
13	6170 764 0900	1	Двухсторонний зубчатый ремень	
14	9008 318 1780	2	Винт с шестигранной головкой M8 x 16	
15	9008 319 1950	2	Винт с шестигранной головкой M8x50	
16	9010 345 2431	2	Винт с шестигранной головкой M10x1x35	
17	9039 488 1839	6	Самонарезающий винт M8x25	
17	* 9039 488 1838	6	Самонарезающий винт M8x25	
18	9045 318 1950	1	Винт с цилиндрической головкой M8x50	
19	9133 381 2510	1	Установочный винт M10x80	
20	9210 259 1100	2	Шестигранная гайка M8	
21	9210 261 1300	5	Шестигранная гайка M10	
22	9212 260 1100	2	Шестигранная гайка M8	
23	9241 226 1301	1	Колпачковая гайка M10	
25	9456 621 3860	2	Пружинное стопорное кольцо 35 x 1,5	
26	9503 003 6521	2	Радиальный шарикоподшипник 6202-2RS	
27	9503 003 6841	4	Радиальный шарикоподшипник 6205-2RS	
28	9645 945 7699	2	Круглое уплотнительное кольцо 23 x 1,5	
30	9470 435 3870	2	Призматическая шпонка 8x7x20	
31	6170 704 2150	1	Клиновой ремень	
32	6170 702 1805	1	Диск	
33	9045 318 2500	1	Винт с цилиндрической головкой M10x70	
34	6170 704 9425	1	Направляющая ремня справа	
35	9039 488 0996	3	Самонарезающий винт M6x12	

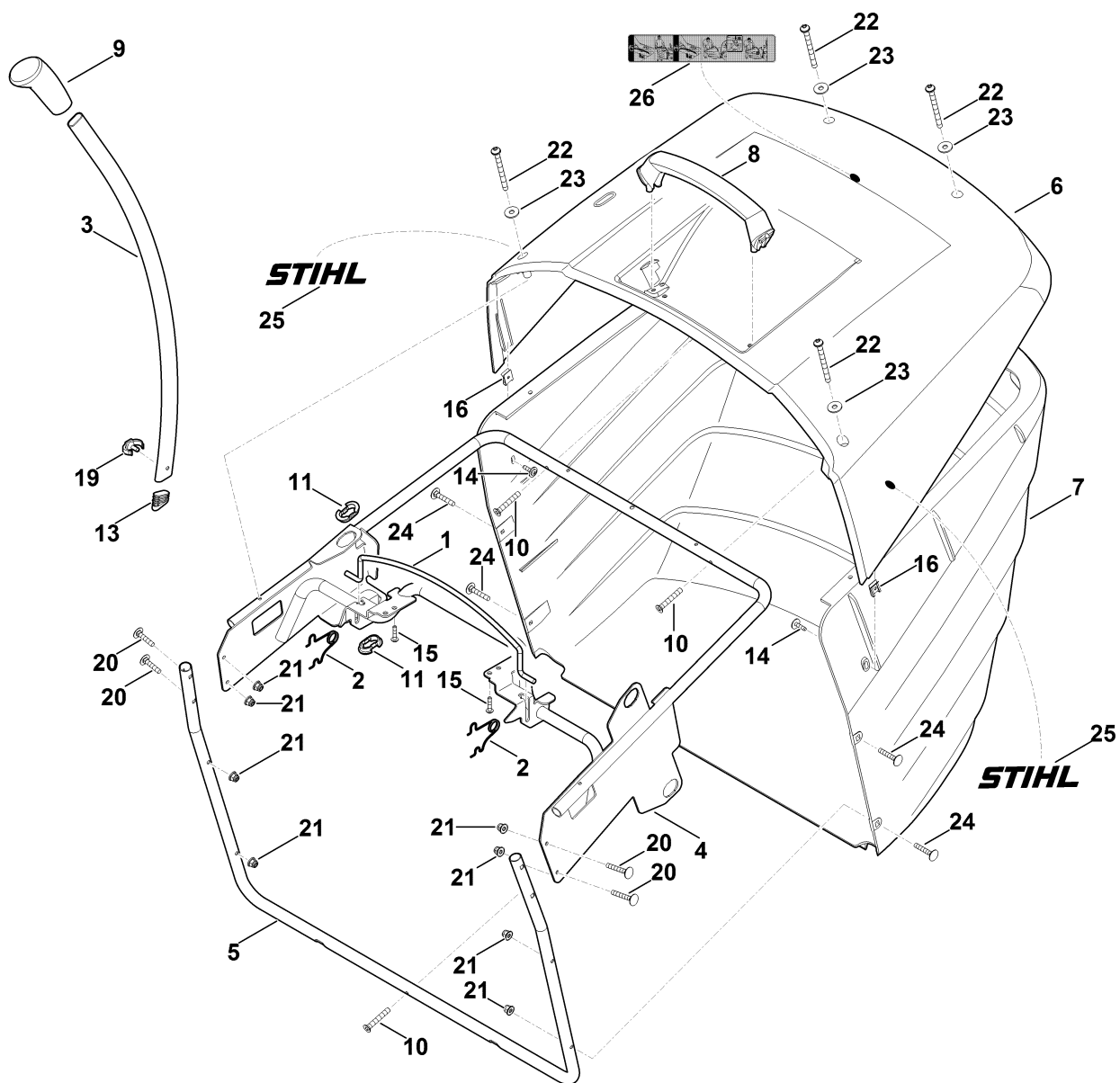
## Привод ножа

Ссылка №	Код артикула	К-во	Наименование	Включая
37	9018 318 1250	1	Винт с шестигранной головкой M6x10	
38	9039 488 1784	9	Самонарезающий винт M8x16	
39	6170 704 9420	1	Направляющая ремня слева	
40	9309 021 0180	2	Шайба 8,4	
41	9045 318 2521	1	Винт с цилиндрической головкой M10x80	
42	6170 702 1800	2	Диск	
43	9008 318 1780	2	Винт с шестигранной головкой M8 x 16	
44	6170 702 1711	1	Распорное кольцо	
45	6140 708 2800	4	Буфер	
46	6170 764 0410	1	Ступица	
47	9074 478 4421	6	Винт с цилиндрической головкой IS P6x18	
48	9330 630 0140	6	Стопорная шайба с упругими зубцами 6,4	



**Нож**

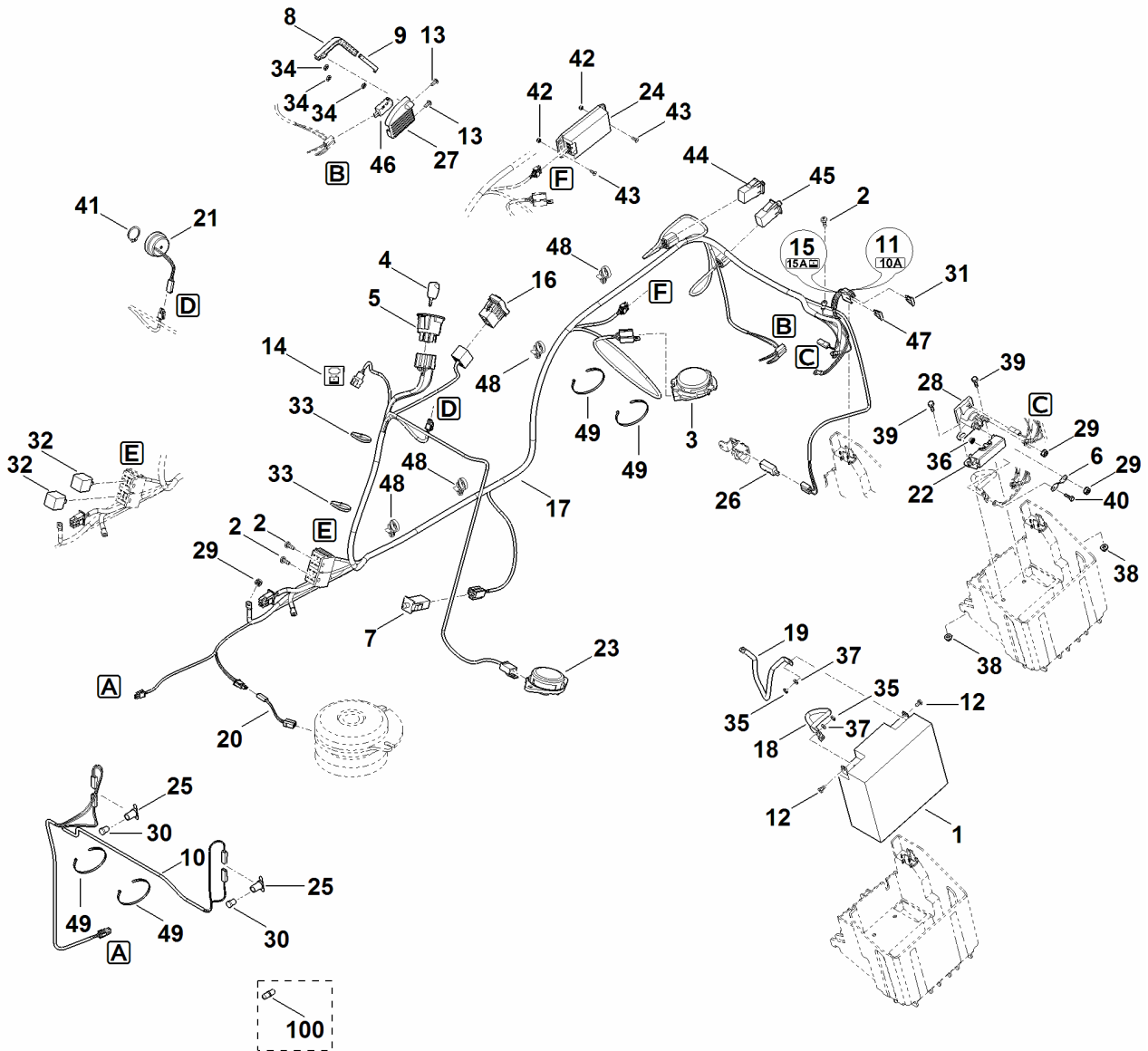
Ссылка №	Код артикула	К-во	Наименование
1	0000 702 6600	2	Зажимная шайба
2	6170 702 0130	1	Нож слева
3	6170 702 0135	1	Нож справа
4	6170 702 2200	2	Защитный диск
5	6170 702 3800	2	Держатель ножа
6	9010 345 2431	2	Винт с шестигранной головкой M10x1x35 Использовать фиксатор резьбы (LOCTITE 243)





## Травосборник

Ссылка №	Код артикула	К-во	Наименование	Включая
1	6170 763 0410	1	Бугель	
2	6170 703 4900	2	Пружина с навивкой	
3	6170 703 6750	1	Рычаг	
4	6170 700 3110	1	Рама	
5	6160 763 0410	1	Бугель	
6	6170 700 8901	1	Крышка	25,26
7	6170 703 9601	1	Нижняя часть травосборника	
8	6170 791 0200	1	Прием	
9	6170 703 6610	1	Прием	
10	9074 477 4704	3	Винт IS P6x35	
11	6170 763 2200	2	Направляющая деталь	
13	6170 708 5910	1	Заглушка	
14	9102 090 3781	2	Винт для листового металла 4,8 x 16	
15	9074 478 4131	2	Винт IS P5x22	
16	9991 003 0712	2	Накидная гайка 4,8	
19	6140 703 4000	1	Зажим	
20	9027 068 1380	4	Болт с плоской круглой головкой M6x35	
21	9216 261 0901	8	Шестигранная гайка M6	
22	9039 488 1460	4	Самонарезающий винт M6x65	
23	9307 010 0140	4	Шайба 6,4	
24	9027 068 1380	4	Болт с плоской круглой головкой M6x35	
25	6170 967 4403	2	Наклейка STIHL	
26	6170 967 4404	1	Наклейка	



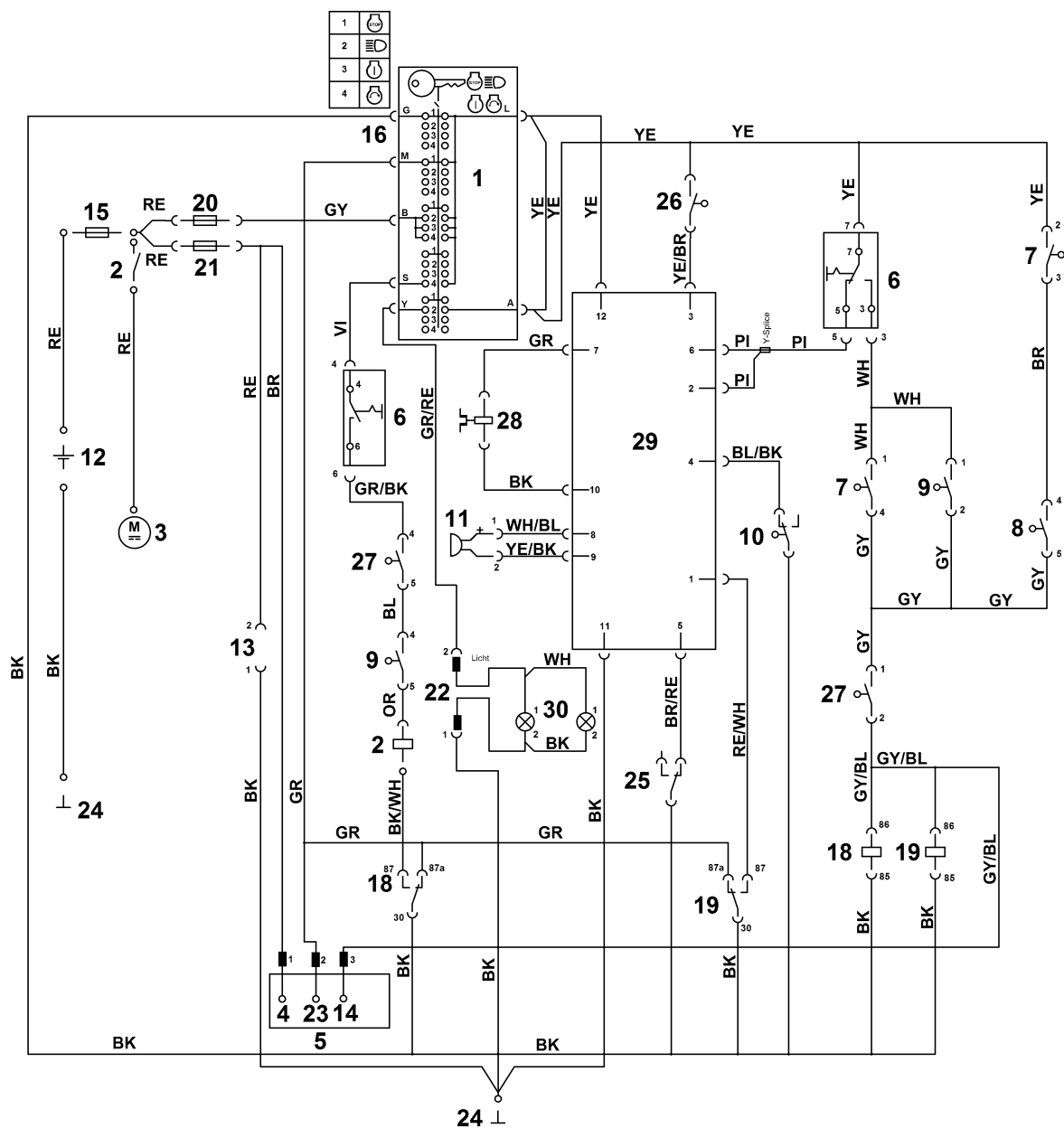
## Узлы электрооборудования

Ссылка №	Код артикула	К-во	Наименование	Включая	До
1	6170 400 1100	1	Батарея 12В-17Ah		
2	9075 478 4610	3	Винт с цилиндрической головкой М6х16		
3	6170 430 0540	1	Выключатель		
4	0000 430 8101	2	Ключ зажигания		
5	6170 430 2411	1	Замок зажигания		
6	6170 437 0800	1	Предохранитель 150А		
7	6170 430 0520	1	Выключатель Тормоз		
8	6170 703 4400	1	Контакт-деталь		
9	6170 703 7900	1	Шток вилки переключения передач		
10	6160 440 1945	1	Провод - освещение		
11	6170 967 4480	1	Наклейка 10А		
12	9008 319 0951	2	Винт с шестигранной головкой М5х10		
13	9104 007 4260	2	Винт с цилиндрической головкой Р5 x 12		
14	6170 435 2600	1	Пластина (Символ загрузки)		
15	6170 967 4490	1	Наклейка 15А		
16	6170 430 0570	1	Выключатель Муфта ножа		
17	6160 440 3035	1	Пучок кабелей	11,14,15,31,4 7,48	
18	6170 440 1960	1	Провод - батарейка		
19	6160 440 2210	1	Провод для соединения с корпусом		
20	6170 440 0500	1	Кабель переходника		
21	6140 430 8800	1	Сигнал		
22	6140 403 2301	1	Держатель		
23	6170 430 0541	1	Выключатель Кошение при движении задним ходом		
24	6160 430 1401	1	Электронный модуль		
25	6170 440 1800	2	Оправа		
26	6005 435 0410	1	Концевой выключатель Редуктор		
27	6170 403 1300	1	Корпус		
28	6170 430 3100	1	Реле		
29	9991 003 0000	3	Шестигранная гайка 1/4"		
30	0000 405 3111	2	Лампа 12V/0,35W (LED)		
31	0751 031 5002	1	Плавкий предохранитель 10А		
32	6160 430 3100	2	Реле		
33	0751 010 7232	2	Бандажная лента для кабеля		
34	9991 003 0543	3	Зажимное кольцо, диам.		

(1) RT 5112.0 Z

## Узлы электрооборудования

Ссылка №	Код артикула	К-во	Наименование	Включая	До
35	9210 259 0700	2	Шестигранная гайка М5		
36	9216 261 0710	1	Шестигранная гайка М5		
37	9291 020 0120	2	Шайба		
38	9216 261 0901	2	Шестигранная гайка М6		
39	9008 318 1320	2	Винт с шестигранной головкой М6х20		
40	9008 318 0980	1	Винт с шестигранной головкой М5х16		
41	9455 621 2790	1	Пружинное стопорное кольцо 25 x 1,2		
42	9212 260 0600	2	Шестигранная гайка М4		
43	9008 319 0660	2	Винт с шестигранной головкой М4х12		
44	6170 430 0520	1	Выключатель Травосборник		
45	6170 430 0520	1	Выключатель Желоб выброса		
46	6001 430 0210	1	Концевой выключатель Индикатор заполнения		
47	0751 031 5003	1	Плавкий предохранитель 15А		
48	0751 010 7294	7	Бандажная лента для кабеля		
49	0751 010 7232	4	Бандажная лента для кабеля		
100	* 0000 405 3110	2	Лампа 12V/6 W		9 80 180 486



(1) RT 5112.0 Z

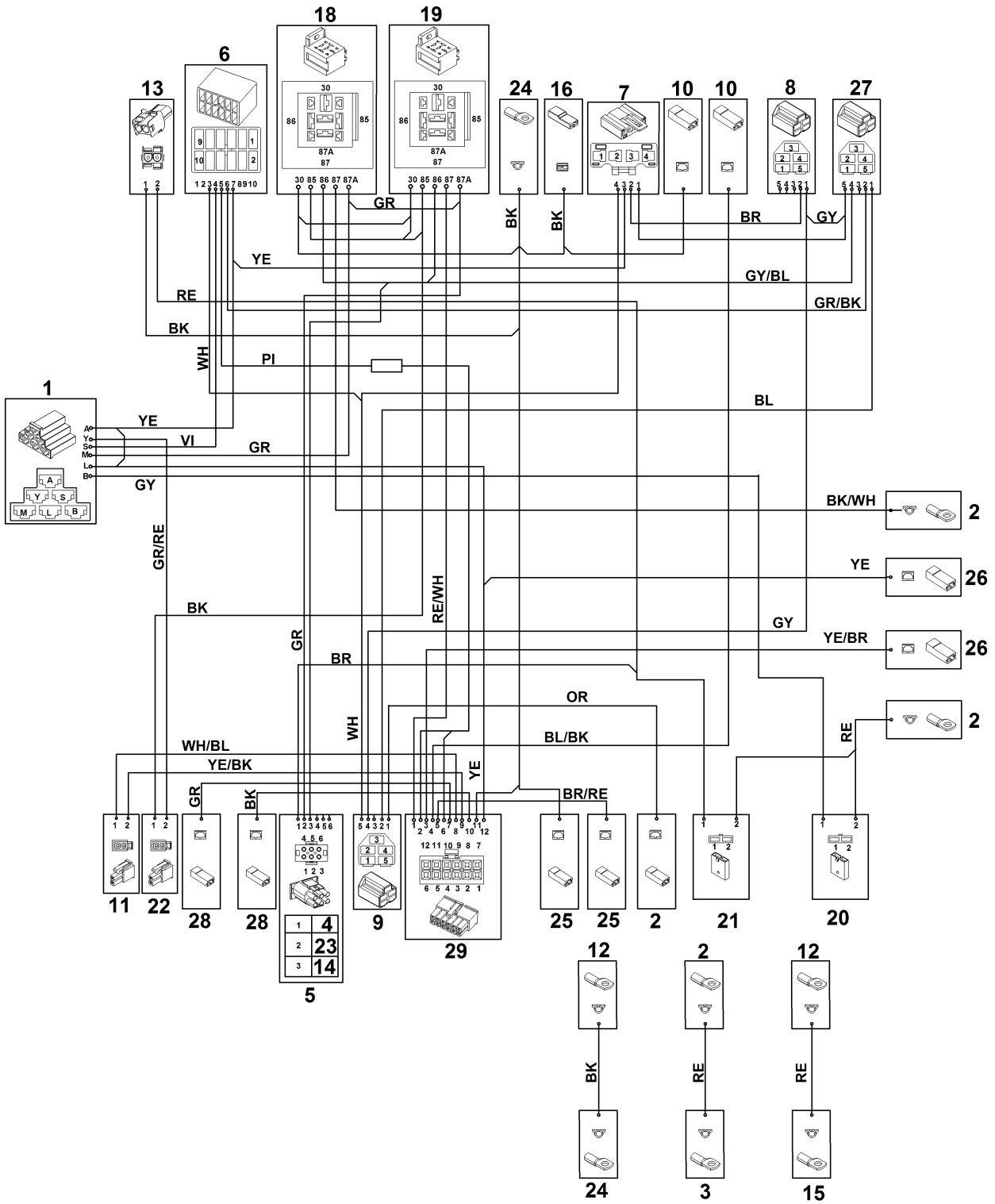
## Электрическая схема

Ссылка №	К-во	Наименование
	1	ВНИМАНИЕ! Вид штекера со стороны трубопровода
	1	RE = красный
	1	BK = черный
	1	GY = серый
	1	BR = коричневый
	1	OR = оранжевый
	1	BL = синий
	1	YE = желтый
	1	GR = зеленый
	1	WH = белый
	1	GR/RE = зелен./крас.
	1	PI = розовый
	1	WH/BL = белый/синий
	1	RE/WH = красный/белый
	1	YE/BK = желтый/черный
	1	BL/BK = синий/черный
	1	YE/BR = желтый/коричневый
	1	VI = фиолетовый
	1	GY/BL = серый/синий
	1	BK/WH = черный/белый
	1	GR/BK = зеленый/черный
1	1	Выключатель с ключом
2	1	Реле стартера
3	1	Стартер
4	1	Генератор
5	1	Двигатель
6	1	Выключатель - дека косилочного механизма
7	1	Выключатель - сиденье
8	1	Выключатель - травосборник
9	1	Выключатель - тормоз
10	1	Микровыключатель - датчик уровня заполнения
11	1	Предупредительный сигнал - датчик уровня заполнения
12	1	Батарея
13	1	Гнездо для зарядки
14	1	Клапан карбюратора
15	1	Главный предохранитель 150A
16	1	Масса - выключатель с ключом
18	1	Реле 1

**Электрическая схема**

Ссылка №	К-во	Наименование
19	1	Реле 2
20	1	Предохранитель 10А
21	1	Предохранитель 15А
22	1	Штекер (пучок кабелей для освещения)
23	1	Остановка двигателя
24	1	Масса - рама
25	1	Выключатель - коробка передач
26	1	Выключатель кошения при движении задним ходом
27	1	Выключатель желоба выброса
28	1	Муфта ножа
29	1	Электроника
30	1	Освещение

# Схема контактов





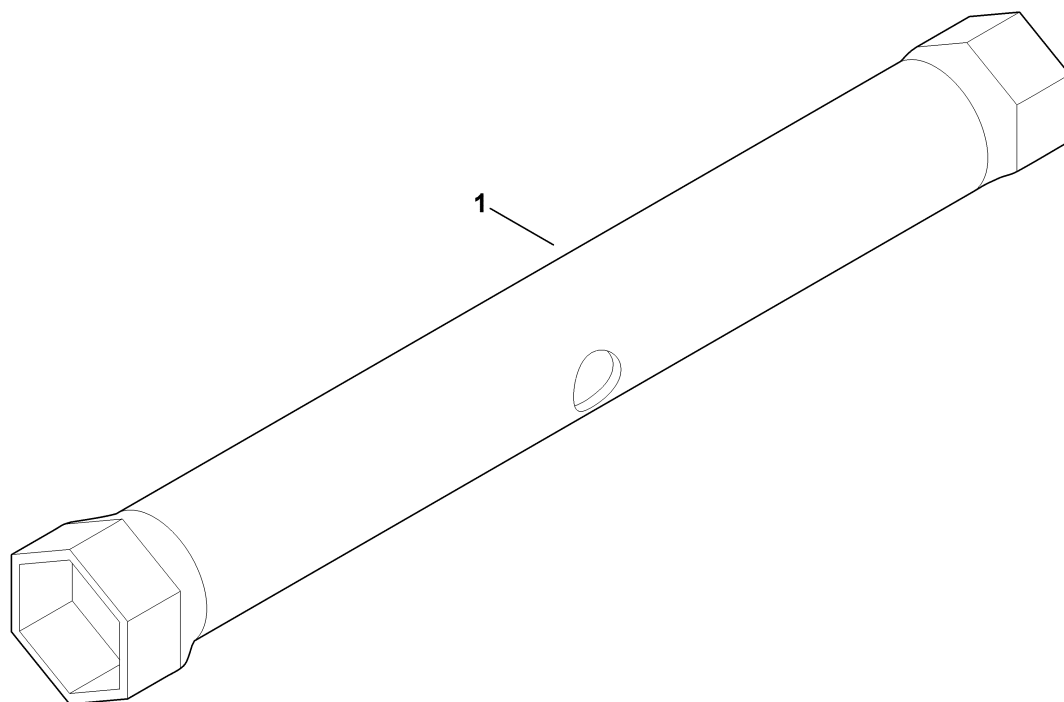
## Схема контактов

Ссылка №	К-во	Наименование
	1	ВНИМАНИЕ! Вид штекера со стороны трубопровода
	1	RE = красный
	1	BK = черный
	1	GY = серый
	1	BR = коричневый
	1	OR = оранжевый
	1	BL = синий
	1	YE = желтый
	1	GR = зеленый
	1	WH = белый
	1	GR/RE = зелен./крас.
	1	PI = розовый
	1	WH/BL = белый/синий
	1	RE/WH = красный/белый
	1	YE/BK = желтый/черный
	1	BL/BK = синий/черный
	1	YE/BR = желтый/коричневый
	1	VI = фиолетовый
	1	GY/BL = серый/синий
	1	BK/WH = черный/белый
	1	GR/BK = зеленый/черный
1	1	Выключатель с ключом
2	1	Реле стартера
3	1	Стартер
4	1	Генератор
5	1	Двигатель
6	1	Выключатель - дека косилочного механизма
7	1	Выключатель - сиденье
8	1	Выключатель - травосборник
9	1	Выключатель - тормоз
10	1	Микровыключатель - датчик уровня заполнения
11	1	Предупредительный сигнал - датчик уровня заполнения
12	1	Батарея
13	1	Гнездо для зарядки
14	1	Клапан карбюратора
15	1	Главный предохранитель 150A
16	1	Масса - выключатель с ключом
18	1	Реле 1

(1) RT 5112.0 Z

**Схема контактов**

Ссылка №	К-во	Наименование
19	1	Реле 2
20	1	Предохранитель 10А
21	1	Предохранитель 15А
22	1	Штекер (пучок кабелей для освещения)
23	1	Остановка двигателя
24	1	Масса - рама
25	1	Выключатель - коробка передач
26	1	Выключатель кошения при движении задним ходом
27	1	Выключатель желоба выброса
28	1	Муфта ножа
29	1	Электроника

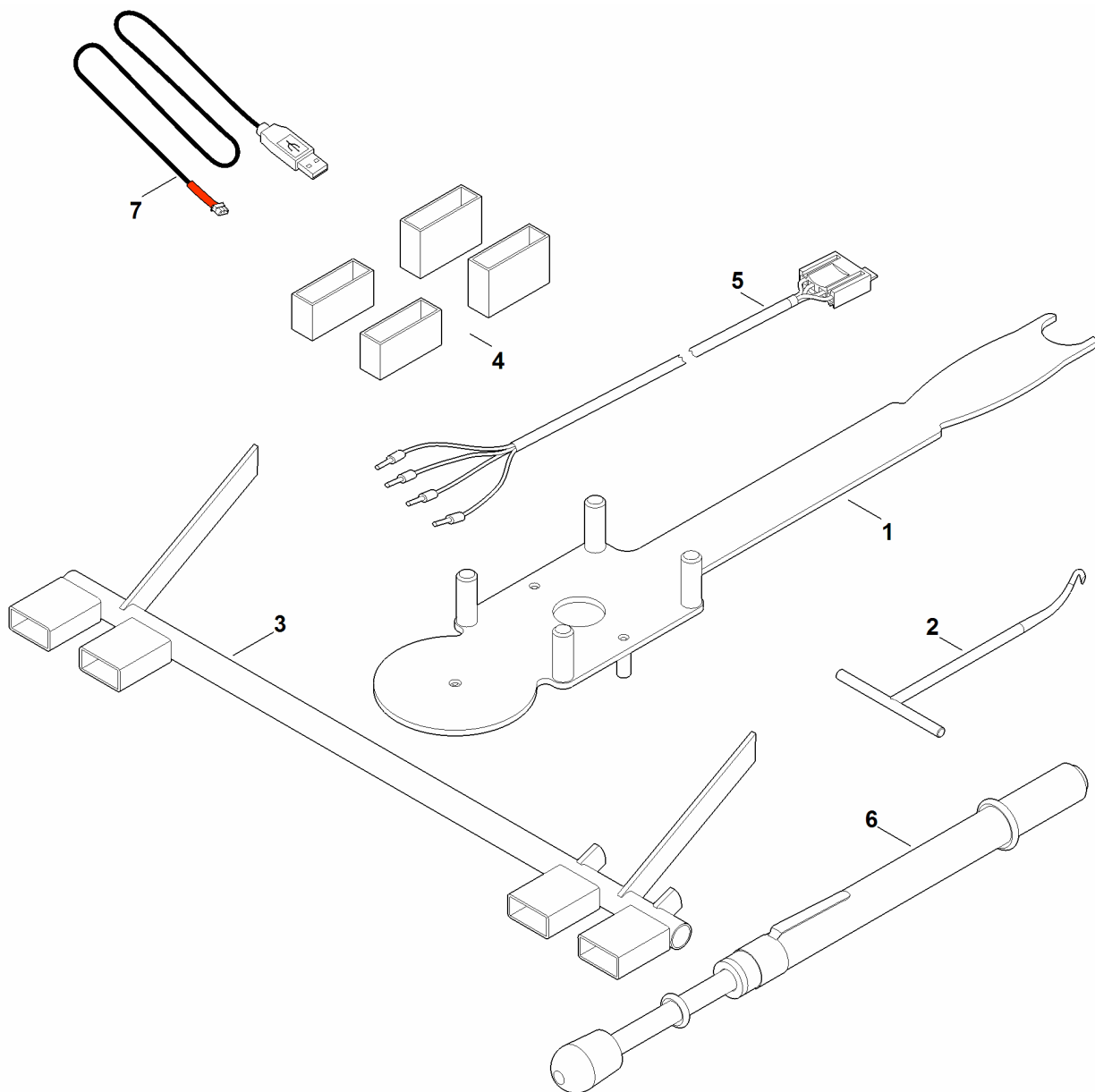


**Инструмент**

---

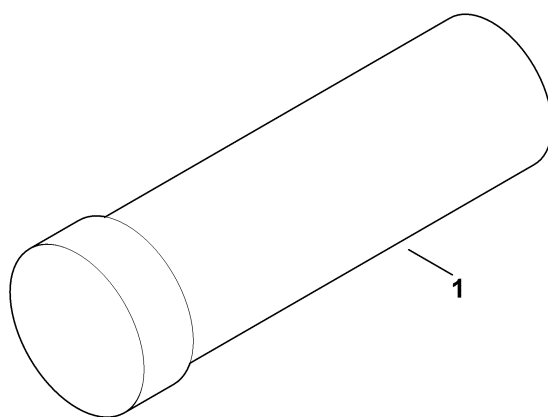
Ссылка №	Код артикула	К-во	Наименование
1	6170 893 8000	1	Ключ для свечей зажигания

---



**Специальный инструмент**

Ссылка №	Код артикула	К-во	Наименование
1	6165 890 2200	1	Монтажный инструмент
2	0000 890 2800	1	Монтажный крюк
3	6170 890 6401	1	Установочный калибр держатель контейнера улавливателя травы
4	6170 007 1000	1	Комплект регулировочных деталей Косилочный механизм
5	6170 855 1100	1	Контрольный кабель контакт. выключатель сиденья
6	0000 850 7000	1	Контрольный прибор для проверки натяжения ремня
7	6160 840 0401	1	Кабель для диагностики USB



(1) RT 5112.0 Z

**смазочные материалы**

---

Ссылка №	Код артикула	К-во	Наименование
1	0781 145 0006	1	Консистентная смазка DIVINOL Fibrous 2

---